

Cylinder unit

EHPT series
EHST series

ERPT series
ERST series

INSTALLATION MANUAL	FOR INSTALLER	English
INSTALLATIONSHANDBUCH	FÜR INSTALLATEURE	Deutsch
MANUEL D'INSTALLATION	POUR L'INSTALLATEUR	Français
INSTALLATIEHANDLEIDING	VOOR DE INSTALLATEUR	Nederlands
MANUAL DE INSTALACIÓN	PARA EL INSTALADOR	Español
MANUALE DI INSTALLAZIONE	PER L'INSTALLATORE	Italiano
ΕΓΧΕΙΡΙΔΙΟ ΟΔΗΓΙΩΝ ΕΓΚΑΤΑΣΤΑΣΗΣ	ΓΙΑ ΑΥΤΟΝ ΠΟΥ ΚΑΝΕΙ ΤΗΝ ΕΓΚΑΤΑΣΤΑΣΗ	Ελληνικά
MANUAL DE INSTALAÇÃO	PARA O INSTALADOR	Português
INSTALLATIONSMANUAL	TIL INSTALLATØREN	Dansk
INSTALLATIONSMANUAL	FÖR INSTALLATÖREN	Svenska
РЪКОВОДСТВО ЗА МОНТАЖ	ЗА МОНТАЖНИКА	Български
INSTRUKCJA MONTAŻU	DLA INSTALATORA	Polski
INSTALLASJONSHÅNDBOK	FOR MONTØR	Norsk
ASENNUSOPAS	ASENTAJALLE	Suomi
INSTALAČNÍ PŘÍRUČKA	PRO MONTÁŽNÍ PRACOVNÍKY	Čeština
NÁVOD NA INŠTALÁCIU	PRE MONTÉRA	Slovenčina
TELEPÍTÉSI KÉZIKÖNYV	A TELEPÍTŐ RÉSZÉRE	Magyar
NAMESTITVENI PRIROČNIK	ZA MONTERJA	Slovenščina
MANUAL DE INSTALARE	PENTRU INSTALATOR	Română
PAIGALDUSJUHEND	PAIGALDAJALE	Eesti
MONTĀŽAS ROKASGRĀMATA	UZSTĀDĪŠANAS SPECIĀLISTAM	Latviski
MONTAVIMO VADOVAS	SKIRTA MONTUOTOJUI	Lietuviškai
PRIRUČNIK ZA POSTAVLJANJE	ZA INSTALATERA	Hrvatski
UPUTSTVO ZA UGRADNJU	ZA MONTERA	Srpski

1. Drošības paziņojumi 2
 2. Ievads 3
 3. Tehniskā informācija 4
 4. Uzstādīšana..... 14
 4.1 Atrašanās vieta..... 14
 4.2 Ūdens kvalitāte un sistēmas sagatavošana 17
 4.3 Ūdens cauruļvadi 18
 4.4 Elektriskais savienojums 22
 5. Sistēmas iestatīšana 24
 5.1 DIP slēdža funkcijas 24
 5.2 Ieeju/izeju savienojumi 25
 5.3 Elektroinstalācija 2. zonas temperatūras kontrolei 28
 5.4 Tikai iekšējās iekārtas darbība (uzstādīšanas darbu laikā) ... 30
 5.5 Viedtīkla ievade 30
 5.6 Piespiedu dzesēšanas režīma ievade (IN13) 30
 5.7 microSD atmiņas kartes lietošana 31
 6. Tālvadības pults 32
 7. Nodošana ekspluatācijā..... 40
 8. Apkalpošana un tehniskā apkope..... 41

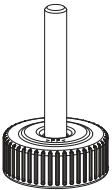
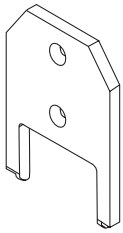

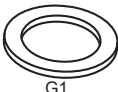
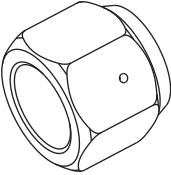
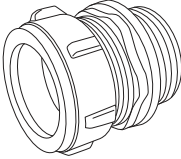


<https://www.l2.mitsubishielectric.com/>

Ja nepieciešama plašāka informācija, apmeklējiet iepriekš minēto tīmekļa vietni, lai lejupielādētu detalizētas rokasgrāmatas, — atlasiet jūsu reģionu, modeļa nosaukumu un pēc tam izvēlieties valodu.

Tīmekļa vietnē pieejamās rokasgrāmatas saturs

- Enerģijas monitors
- Sastāvdaļas (detalizēti)
- Ūdens kontūra shēma (170/300 l cilindrs, 2 zonu)
- Istabas termostats
- Sistēmas uzpilde
- Vienkāršā 2 zonu sistēma
- Neatkarīgs elektriskās strāvas avots
- Viedtīkla ievade
- Tālvadības pults opcijas
- Izvēlne Apkalpošana (īpašais iestatījums)
- Papildu informācija

Piederumi (iekļauti komplektācijā)				
Regulējamas kājas	Iegremdes sildītāja palīgrīks	Bļīve	Konusveida uzgrieznis	G1 savienojums
	Tikai modelim EHPT20X-MEHEW 	 G3/4  G1	Tikai ERST**F sērija 	Tikai E*PT sērija (atgriešanās uz siltumsūkņa pieslēgumu (28 mm) un plūsma no siltumsūkņa pieslēguma (28 mm)) 
4	1	6 vai 4 *1	1	2

*1 Apkures plūsmas/atgriešanās bļīvējums (G1): 4 gab (ERST17D-***BE modelim)
2 gab (visiem pārējiem modeļiem)
G1 savienojuma (G1) bļīve: 2 gab (E*PT sērijai)
DHW ieplūdes/izplūdes caurules bļīvējums (G3/4): 2 gab (visi modeļi)

Saīsinājumi un vārdnīca

Nr.	Saīsinājums/vārds	Apraksts
1	Laikapstākļu kompensācijas līknes režīms	Telpas apsilde/dzesēšana ar āra vides temperatūras kompensāciju
2	Cilindra bloks	Iekšējā nevēdināmā DHW tvertne un cauruļvadu sastāvdaļas
3	DHW režīms	Mājas karstā ūdens uzsildīšanas režīms dušām, izlietnēm u. c.
4	Plūsmas temperatūra	Temperatūra, pie kuras ūdens tiek piegādāts uz galveno kontūru
5	Funkcija Freeze stat	Apkures kontroles režīms ūdens cauruļu sasalšanas nepieļaušanai
6	FTC	Plūsmas temperatūras vadības ierīce — shēmas plate, kas atbild par sistēmas kontroli
7	Apsildes režīms	Telpas apsilde, izmantojot radiatorus vai zemgrīdas apsildi
8	Legionella	Baktērijas, kas potenciāli atrodamas cauruļvados, dušās un ūdens tvertnēs un var izraisīt Leģionāru slimību
9	LP režīms	Legionella profilakses režīms — funkcija sistēmās ar ūdens tvertnēm, lai nepieļautu Legionella baktēriju vairošanos
10	Iepakots modelis	Plāksņu siltummainis (dzesētājs – ūdens) āra siltumsūkņa iekārtā
11	PRV	Spiediena samazināšanas vārsts
12	Atgriešanās temperatūra	Temperatūra, pie kuras ūdens tiek piegādāts no galvenā kontūra
13	Dalītais modelis	Plāksņu siltummainis (dzesētājs – ūdens) iekšējā iekārtā
14	TRV	Termostatiskais radiatora vārsts — vārsts radiatora paneļa ieejā vai izejā, kas paredzēts siltuma atdeves kontrolei
15	Dzesēšanas režīms	Telpas dzesēšana, izmantojot ventilatora spoles vai zemgrīdas dzesēšanu

1 Drošības paziņojumi

Lūdzam rūpīgi iepazīties ar tālāk norādītajiem drošības pasākumiem.

BRĪDINĀJUMS!

Drošības pasākumi, kas jāievēro, lai izvairītos no traumām vai nāvējošiem ievainojumiem.





UZMANĪBU!

Drošības pasākumi, kas jāievēro, lai izvairītos no iekārtas bojājumiem.

Šī montāžas rokasgrāmata kopā ar lietošanas rokasgrāmatu pēc iekārtas uzstādīšanas jāglabā tās tuvumā turpmākām uzziņām. Mitsubishi Electric neuzņemas atbildību par lokāli piegādāto daļu bojājumiem.

- Veiciet periodisku apkopi.
- Ievērojiet vietējos noteikumus.
- Ievērojiet šajā rokasgrāmatā sniegtos norādījumus.

UZ IEKĀRTAS REDZAMO SIMBOLU SKAIDROJUMS

	BRĪDINĀJUMS! (Ugunsgrēka risks)	Šis marķējums ir paredzēts tikai R32 dzesētājam. Dzesētāja tips ir norādīts uz ārējās iekārtas datu plāksnītes. Ja dzesētāja tips ir R32, iekārta izmanto uzliesmojošu dzesētāju. Ja notiek dzesētāja noplūde un tas nonāk saskarē ar uguni vai apsildes daļu, izdalās kaitīga gāze, un rodas ugunsgrēka risks.
	Pirms iekārtas lietošanas uzmanīgi izlasiet LIETOŠANAS ROKASGRĀMATU.	
	Pirms iekārtas lietošanas apkalpojošajam personālam ir uzmanīgi jāizlasa LIETOŠANAS ROKASGRĀMATA un MONTĀŽAS ROKASGRĀMATA.	
	Plašāka informācija pieejama LIETOŠANAS ROKASGRĀMATĀ, MONTĀŽAS ROKASGRĀMATĀ u.tml.	

BRĪDINĀJUMS!

Mehāniska rakstura informācija

Lietotājs nedrīkst uzstādīt, demontēt, pārvietot, mainīt vai remontēt cilindra bloku un ārējo iekārtu. Uzticiet šos darbus pilnvarotam uzstādītājam vai tehnikim. Ja iekārta tiek nepareizi uzstādīta vai arī to pēc uzstādīšanas pārveido, var rasties ūdens noplūde, elektriskās strāvas trieciens vai izcelties ugunsgrēks.

Ārējā iekārta drošā veidā jānostiprina uz cietas un līdzenas virsmas, kas spēj izturēt tās svaru.

Lai novērstu pārmērīgu skaņu vai vibrāciju, cilindra bloks jānovieto uz cietas, līdzenas virsmas, kas spēj izturēt tā svaru.

Nenovietojiet mēbeles vai elektroierīces zem vai virs ārējās iekārtas vai cilindra bloka.

Izplūdes cauruļvads no cilindra bloka avārijas ierīcēm jāuzstāda saskaņā ar vietējiem tiesību aktiem.

Izmantojiet tikai Mitsubishi Electric apstiprinātus piederumus un rezerves daļas. Uzticiet to uzstādīšanu kvalificētam tehnikim.

Elektriska rakstura informācija

Visi elektriskie darbi jāveic kvalificētam tehnikim atbilstoši vietējiem noteikumiem un šajā rokasgrāmatā sniegtajiem norādījumiem.

Iekārtas jādarbina, izmantojot atbilstošu energoapgādes avotu, kā arī pareizu spriegumu un jaudas slēdžus.

Elektroinstalācijai jābūt saskaņā ar valsts elektroinstalācijas noteikumiem. Savienojumiem jābūt izveidotiem drošā veidā un bez spiediena uz spailēm.

Pareizi iezemējiet iekārtu.

Vispārīga informācija

Sargājiet bērņus un mājdzīvniekus no cilindra bloka un ārējās iekārtas.

Neizmantojiet siltumsūkņa ražoto karsto ūdeni ēdienu gatavošanai vai dzeršanai. Pretējā gadījumā šāda ūdens lietotājs var saslimt.

Nekāpiet uz iekārtām.

Neaiztieciat slēdžus ar mitrām rokām.

Gan cilindra bloka, gan ārējās iekārtas ikgadējās tehniskās apkopes pārbaudes jāveic kvalificētai personai.

Nenovietojiet traukus ar šķidrumiem uz cilindra bloka virsmas. Ja tie noplūst vai izplūst uz cilindra bloka, tas var tikt bojāts un/vai izcelties ugunsgrēkā.

Nenovietojiet smagus priekšmetus uz cilindra bloka virsmas.

Uzstādot, pārvietojot vai apkalpojot cilindra bloku, dzesēšanas šķidruma padevei aukstuma padeves līnijās izmantojiet tikai siltumsūkņa norādīto dzesētāju. Nejauciet to kopā ar citiem dzesētājiem un neļaujiet cauruļvados palikt gaisam. Ja ar dzesētāju tiek sajaukts gaiss, tad tas dzesētāja cauruļvadā var radīt ārkārtīgi augstu spiedienu, kā rezultātā var notikt eksplozija un pastāvēt citi apdraudējumi.

Ja sistēmai netiek izmantots norādītais dzesētājs, bet cits, var rasties mehāniski bojājumi, sistēmas darbības traucējumi vai notikt iekārtas avārija. Sliktākajā gadījumā var tikt nopietni apdraudēta ražojuma drošības garantija.

Lai apsildes režīmā nepieļautu, ka pārmērīgi karsts ūdens sabojā sildierīces, iestatiet ūdensplūsmas vēlamo temperatūru vismaz par 2°C zem visu sildierīču maksimāli pieļaujamās temperatūras. Iestatiet 2. zonai ūdensplūsmas vēlamo temperatūru vismaz par 5°C zem visu sildierīču maksimāli pieļaujamās temperatūras.

Neuzstādiet iekārtu vietās, kur var rasties degoša gāze vai tās noplūde, plūsma vai uzkrāšanās. Ja ap iekārtu uzkrājas degoša gāze, pastāv aizdegšanās vai eksplozijas risks.

Neizmantojiet nekādus citus līdzekļus atkausēšanas procesa paātrināšanai vai iekārtas tīrīšanai, kā tikai ražotāja ieteiktos.

Iekārta jāuzglabā telpā, kurā nav nepārtraukti darbināmu aizdegšanās avotu (piemēram, atklātas liesmas, gāzes iekārta vai elektriskais sildītājs).

Neduriet un nededziniet iekārtu.

Nemiet vērā, ka dzesētāji var būt bez aromāta.

Cauruļvadi jānodrošina pret fiziskiem bojājumiem.

Jāuzstāda minimālais cauruļvadu skaits.

Jāievēro atbilstība valsts gāzes noteikumiem.

Gādājiet, lai ventilācijas atveres nebūtu aizsprostotas.

Dzesētāja cauruļu cietlodēšanas gadījumā neizmantojiet zemas temperatūras lodalvu.

Dzesētāja noplūde var izraisīt nosmakšanu. Nodrošiniet vēdināšanu atbilstoši standartam EN378-1.

Nodrošiniet cauruļvadu sistēmas izolāciju. Tiešs kontakts ar neizolētiem cauruļvadiem var izraisīt apdegumus vai apsaldējumus.

1 Drošības paziņojumi

⚠ UZMANĪBU!

Izmantojiet galvenajā kontūrā tīru ūdeni, kas atbilst vietējām kvalitātes prasībām.

Ārējā iekārta jāuzstāda teritorijā, kur ir pietiekama gaisa plūsma, atbilstoši ārējās iekārtas montāžas rokasgrāmatā iekļautajām diagrammām.

Lai samazinātu siltuma zudumus, cilindra blokam jāatrodas iekšpusē.

Lai samazinātu siltuma zudumu, galvenā kontūra ūdensvada caurulēm starp ārējo un iekšējo iekārtu jābūt maksimāli samazinātām.

Gādājiet, lai kondensāts no ārējās iekārtas pa caurulēm tiktu aizvadīts prom no tās pamatnes, lai neveidotos ūdens peļķes.

No primārās un KŪ kontūra izvadiet pēc iespējas vairāk gaisa.

Nekad nelieciet baterijas mutē, lai tās nejauši nenorītu.

Bateriju norīšana var izraisīt aizrīšanos un/vai saindēšanos.

Netransportējiet cilindra bloku ar ūdeni DHW tvertnē. Tas var izraisīt ierīces bojājumus.

Ja cilindra bloka barošana ir izslēgta (vai sistēma ir izslēgta) uz ilgu laiku, ūdens no DHW tvertnes ir jāiztukšo.

Neizlejiet ūdeni galvenajā kontūrā un neizslēdziet strāvas padevi.

Ja to ilgstoši neizmanto, pirms darbības atsākšanas DHW tvertne ir pienācīgi jāsterilizē vai jāizskalo ar dzeramo ūdeni un jāveic Legionella profilakses cikls.

Ir jāveic preventīvi pasākumi pret hidraulisko triecienu, piemēram, galvenajā ūdens kontūrā jāuzstāda hidrauliskā trieciena slāpētājs, kā to norādījis ražotājs.

No tvertnes izplūstošais ūdens ir karsts, un tas var izraisīt apdegumus.

Informāciju par dzesētāju meklējiet ārējās iekārtas montāžas rokasgrāmatā.

2 Ievads

Šīs montāžas rokasgrāmatas mērķis ir sniegt kompetentām personām norādījumus par to, kā droši un efektīvi uzstādīt un nodot ekspluatācijā cilindra bloka sistēmu. Šīs rokasgrāmatas mērķauditorija ir kompetenti santehniķi un/vai aukstumiekārtu inženieri, kuri ir apmeklējuši un izgājuši nepieciešamās Mitsubishi Electric produktu apmācības un kuriem ir atbilstoša kvalifikācija, lai uzstādītu bezvārstu karstā ūdens cilindra bloku, kas raksturīga konkrētai valstij.

Modeļa nosaukums		EHST17D-VM2E	EHST17D-VM9E	EHST20D-VM2E	EHST20D-VM6E	EHST20D-VM9E	EHST20D-TM9E	EHST30D-MEE	EHST30D-VM6EE	EHST30D-VM9EE	EHST30D-TM9EE		
Nominālais karstā ūdens tilpums		170 L			200 L			300 L					
Vispārējie iekārtas izmēri (augstums × platums × dziļums)		1400 × 595 × 680 mm			1600 × 595 × 680 mm			2050 × 595 × 680 mm					
Apsildes kontūra ūdens daudzums iekārtā *1		3,4 L	5,7 L	3,5 L		5,8 L		3,9 L		6,2 L			
Nevēdināms izplešanās trauks (primārā apsilde)		Nominālais tilpums		12 L			-						
		Uzlādes spiediens		0,1 MPa (1 bārs)			-						
Drošības ierīce	Galvenais kontūrs	Kontroles termistors		80°C									
		Spiediena samazināšanas vārsts		0,3 MPa (3 bāri)									
		Plūsmas sensors		Minim. plūsma 5,0 L/min. (Skatīt 4.3.1. tabulu par ūdens plūsmas ātruma diapazonu)									
	Būstera sildītājs	BH termostata manuāla atiestatīšana		90°C		-		-		90°C			
		BH termiskais atslēgums		121°C		-		-		121°C			
	DHW tvertne	Kontroles termistors		75°C									
IH termostata manuāla atiestatīšana		-											
Temperatūras/spiediena samazināšanas vārsts		1,0 MPa (10 bāri)											
Savienojumi	Ūdens	Galvenais kontūrs		G1									
		KŪ kontūrs		G3/4									
	Dzesētājs	Šķidrums		ø6,35 mm									
		Gāze		ø12,7 mm									
Darbības diapazons	Apsilde	Istabas temperatūra		10 – 30°C									
		Plūsmas temperatūra *6, *7		20 – 60°C									
	Dzesēšana	Istabas temperatūra		-									
		Plūsmas temperatūra		-									
	DHW				40 – 60°C			*4		40 – 60°C			
	Legionellas profilakse				60 – 70°C								
Apkārtējās vides temperatūra				0 – 35°C (≤ 80% RM)									
Garantētais darbības diapazons *2	Āra temperatūra	Apsilde		Skatīt ārējās iekārtas spec. tabulu.									
		Dzesēšana		-									
Elektriskie dati	Vadības panelis (ieskaitot 4 sūkņus)	Energoapgāde (fāze, spriegums, frekvence)		~N, 230 V, 50 Hz									
		Ieeja		0,30 kW									
		Strāva		1,95 A									
		Aizsargslēdzis		10 A									
	Būstera sildītājs	Energoapgāde (fāze, spriegums, frekvence)		~N, 230 V, 50 Hz	3~, 400 V, 50 Hz	~N, 230 V, 50 Hz	3~, 400 V, 50 Hz	3~, 230 V, 50 Hz	-	~N, 230 V, 50 Hz	3~, 400 V, 50 Hz	3~, 230 V, 50 Hz	
		Jauda		2 kW	3 kW + 6 kW	2 kW	2 kW + 4 kW	3 kW + 6 kW	3 kW + 6 kW	-	2 kW + 4 kW	3 kW + 6 kW	3 kW + 6 kW
		Strāva		9 A	13 A	9 A	26 A	13 A	23 A	-	26 A	13 A	23 A
		Aizsargslēdzis		16 A		32 A		16 A		32 A		32 A	
	Iegremdes sildītājs *5	Energoapgāde (fāze, spriegums, frekvence)		-									
		Jauda		-									
		Strāva		-									
		Aizsargslēdzis		-									
Skaņas jaudas līmenis		41 dB(A)											

<3.1. tabula>

*1 Šī vērtība neietver: sanitārā kontūra, primārās KŪ kontūra (no trīsvirzienu vārsta līdz saskares punktam ar apkures kontūru), cauruļvadu līdz izplešanās traukam un izplešanās trauka tilpumu.

*2 Videi jābūt bez sala.

*3 Skatīt ārējās iekārtas spec. tabulu (min, 10°C). Dzesēšanas režīms nav pieejams zemā āra temperatūrā. Ja izmantojat mūsu sistēmu dzesēšanas režīmā zemā āra temperatūrā (10°C vai mazākā), saldētais ūdens var sabojāt plāksņu siltummaiņi.

*4 Modelim bez būstera un iegremdes sildītāja maksimālā pieļaujamā karstā ūdens temperatūra ir „Maksimālā ārējās iekārtas izejas ūdens temperatūra -3°C”. Lai uzzinātu ārējās iekārtas maksimālo izplūdes ūdens daudzumu, skatiet ārējās iekārtas datu grāmatu.

*5 Neuzstādiet iegremdes sildītājus bez termiskā atslēguma. Izmantojiet tikai Mitsubishi Electric servisa daļas kā tiešu aizvietoju.

*6 Modeļa E*****F maksimālā temperatūra atkarībā no pievienotās ārējās iekārtas. PUZ: 70°C, citi: 60°C

*7 Modeļa E*****X maksimālā temperatūra atkarībā no pievienotās ārējās iekārtas. WZ: 75°C, citi: 60°C

Modeļa nosaukums		ERST17D-VM2E	ERST17D-VM6E	ERST20D-VM2E	ERST20D-VM6E	ERST20D-VM9E	ERST30D-VM2EE	ERST30D-VM6EE	ERST30D-VM9EE	ERST20C-VM2E	ERST30C-VM2EE	
Nominālais karstā ūdens tilpums		170 L		200 L			300 L			200 L	300 L	
Vispārējie iekārtas izmēri (augstums × platums × dziļums)		1400 × 595 × 680 mm			1600 × 595 × 680 mm			2050 × 595 × 680 mm			1600 × 595 × 680 mm	2050 × 595 × 680 mm
Apsildes kontūra ūdens daudzums iekārtā *1		3,4 L		3,5 L		5,8 L	3,9 L		6,2 L	4,6 L	5,0 L	
Nevēdināms izplešanās trauks (primārā apsilde)	Nominālais tilpums	12 L					-			12 L	-	
	Uzlādes spiediens	0,1 MPa (1 bārs)					-			0,1 MPa (1 bārs)	-	
Drošības ierīce	Galvenais kontūrs	Kontroles termistors		80°C								
		Spiediena samazināšanas vārsts		0,3 MPa (3 bāri)								
		Plūsmas sensors		Minim. plūsma 5,0 L/min. (Skatīt 4.3.1. tabulu par ūdens plūsmas ātruma diapazonu)								
	Būstera sildītājs	BH termostata manuāla atiestatīšana		90°C								
		BH termiskais atslēgums		121°C								
	DHW tvertne	Kontroles termistors		75°C								
IH termostata manuāla atiestatīšana		-										
Temperatūras/spiediena samazināšanas vārsts		1,0 MPa (10 bāri)										
Savienojumi	Ūdens	Galvenais kontūrs		G1								
		KŪ kontūrs		G3/4								
	Dzesētājs	Šķidrums		ø6,35 mm						ø9,52 mm		
Gāze		ø12,7 mm						ø15,88 mm				
Darbības diapazons	Apsilde	Istabas temperatūra		10 – 30°C								
		Plūsmas temperatūra *6, *7		20 – 60°C								
	Dzesēšana	Istabas temperatūra		-								
		Plūsmas temperatūra		5 – 25°C								
	DHW		40 – 60°C									
Legionellas profilakse		60 – 70°C										
Garantētais darbības diapazons *2	Apkārtējās vides temperatūra		0 – 35°C (≤ 80% RM)									
	Āra temperatūra	Apsilde		Skatīt ārējās iekārtas spec. tabulu.								
		Dzesēšana		*3								
Elektriskie dati	Vadības panelis (ieskaitot 4 sūkņus)	Energoapgāde (fāze, spriegums, frekvence)		~N, 230 V, 50 Hz								
		Ieeja		0,30 kW								
		Strāva		1,95 A								
		Aizsargslēdzis		10 A								
	Būstera sildītājs	Energoapgāde (fāze, spriegums, frekvence)		~N, 230 V, 50 Hz			3~, 400 V, 50 Hz	~N, 230 V, 50 Hz		3~, 400 V, 50 Hz	~N, 230 V, 50 Hz	
		Jauda		2 kW	2 kW + 4 kW	2 kW	2 kW + 4 kW	3 kW + 6 kW	2 kW	2 kW + 4 kW	3 kW + 6 kW	2 kW
		Strāva		9 A	26 A	9 A	26 A	13 A	9 A	26 A	13 A	9 A
		Aizsargslēdzis		16 A	32 A	16 A	32 A	16 A	16 A	32 A	16 A	
	Iegremdes sildītājs *5	Energoapgāde (fāze, spriegums, frekvence)		-								
		Jauda		-								
Strāva		-										
Aizsargslēdzis		-										
Skaņas jaudas līmenis		41 dB(A)								40 dB(A)		

<3.2. tabula>

*1 Šī vērtība neietver: sanitārā kontūra, primārās KŪ kontūra (no trīsvirzienu vārsta līdz saskares punktam ar apkures kontūru), cauruļvadu līdz izplešanās traukam un izplešanās trauka tilpumu.

*2 Videi jābūt bez sala.

*3 Skatīt ārējās iekārtas spec. tabulu (min, 10°C). Dzesēšanas režīms nav pieejams zemā āra temperatūrā. Ja izmantojat mūsu sistēmu dzesēšanas režīmā zemā āra temperatūrā (10°C vai mazākā), saldētais ūdens var sabojāt plāksņu siltummaiņu.

*4 Modelim bez būstera un iegremdes sildītāja maksimālā pieļaujamā karstā ūdens temperatūra ir „Maksimālā ārējās iekārtas izejas ūdens temperatūra -3°C”. Lai uzzinātu ārējās iekārtas maksimālo izplūdes ūdens daudzumu, skatiet ārējās iekārtas datu grāmatu.

*5 Neuzstādiet iegremdes sildītājus bez termiskā atslēguma. Izmantojiet tikai Mitsubishi Electric servisa daļas kā tiešu aizvietošanu.

*6 Modeļa E****F maksimālā temperatūra atkarībā no pievienotās ārējās iekārtas. PUZ: 70°C, citi: 60°C

*7 Modeļa E****X maksimālā temperatūra atkarībā no pievienotās ārējās iekārtas. WZ: 75°C, citi: 60°C

Modeļa nosaukums		ERST20F-VM2E	ERST20F-VM6E	ERST20F-VM9E	ERST20F-TM9E	ERST30F-VM2EE	ERST30F-VM6EE	ERST30F-VM9EE	ERST30F-TM9EE		
Nominālais karstā ūdens tilpums		200 L				300 L					
Vispārējie iekārtas izmēri (augstums × platums × dziļums)		1600 × 595 × 680 mm				2050 × 595 × 680 mm					
Apsildes kontūra ūdens daudzums iekārtā *1		3,6 L		5,9 L		4,0 L		6,3 L			
Nevēdināms izplešanās trauks (primārā apsilde)		Nominālais tilpums		12 L		-		-			
		Uzlādes spiediens		0,1 MPa (1 bārs)		-		-			
Drošības ierīce	Galvenais kontūrs	Kontroles termistors		80°C							
		Spiediena samazināšanas vārsts		0,3 MPa (3 bāri)							
		Plūsmas sensors		Minim. plūsmas 5,0 L/min. (Skatīt 4.3.1. tabulu par ūdens plūsmas ātruma diapazonu)							
	Būstera sildītājs	BH termostata manuāla atiestatīšana		90°C							
		BH termiskais atslēgums		121°C							
	DHW tvertne	Kontroles termistors		75°C							
IH termostata manuāla atiestatīšana		-									
Temperatūras/spiediena samazināšanas vārsts		1,0 MPa (10 bāri)									
Savienojumi	Ūdens	Galvenais kontūrs		G1							
		KŪ kontūrs		G3/4							
	Dzesētājs	Šķidrums		ø6,35 mm							
		Gāze		ø12,7 vai ø15,88 mm *8							
Darbības diapazons	Apsilde	Istabas temperatūra		10 – 30°C							
		Plūsmas temperatūra *6, *7		20 – 70°C							
	Dzesēšana	Istabas temperatūra		-							
		Plūsmas temperatūra		5 – 25°C							
	DHW		40 – 65°C								
	Legionellas profilakse		60 – 70°C								
Garantētais darbības diapazons *2	Apkārtējās vides temperatūra		0 – 35°C (≤ 80% RM)								
	Āra temperatūra	Apsilde		Skatīt ārējās iekārtas spec. tabulu.							
		Dzesēšana		*3							
Elektriskie dati	Vadības panelis (ieskaitot 4 sūkņus)	Energoapgāde (fāze, spriegums, frekvence)		~N, 230 V, 50 Hz							
		Ieeja		0,30 kW							
		Strāva		1,95 A							
		Aizsargslēdzis		10 A							
	Būstera sildītājs	Energoapgāde (fāze, spriegums, frekvence)		~N, 230 V, 50 Hz	3~, 400 V, 50 Hz	3~, 230 V, 50 Hz	~N, 230 V, 50 Hz	3~, 400 V, 50 Hz	3~, 230 V, 50 Hz		
		Jauda		2 kW	2 kW + 4 kW	3 kW + 6 kW	2 kW	2 kW + 4 kW	3 kW + 6 kW		
		Strāva		9 A	26 A	13 A	23 A	9 A	26 A	13 A	23 A
		Aizsargslēdzis		16 A	32 A	16 A	32 A	16 A	32 A	16 A	32 A
	Iegremdes sildītājs *5	Energoapgāde (fāze, spriegums, frekvence)		-							
		Jauda		-							
		Strāva		-							
		Aizsargslēdzis		-							
Skaņas jaudas līmenis		41 dB(A)									

<3.3. tabula>

*1 Šī vērtība neietver: sanitārā kontūra, primārās KŪ kontūra (no trīsvirzienu vārsta līdz saskares punktam ar apkures kontūru), cauruļvadu līdz izplešanās traukam un izplešanās trauka tilpumu.

*2 Videi jābūt bez sala.

*3 Skatīt ārējās iekārtas spec. tabulu (min, 10°C). Dzesēšanas režīms nav pieejams zemā āra temperatūrā. Ja izmantojat mūsu sistēmu dzesēšanas režīmā zemā āra temperatūrā (10°C vai mazākā), saldētais ūdens var sabojāt plākšņu siltumaini.

*4 Modelim bez būstera un iegremdes sildītāja maksimālā pieļaujamā karstā ūdens temperatūra ir „Maksimālā ārējās iekārtas izejas ūdens temperatūra -3°C”. Lai uzzinātu ārējās iekārtas maksimālo izplūdes ūdens daudzumu, skatiet ārējās iekārtas datu grāmatu.

*5 Neuzstādiet iegremdes sildītājus bez termiskā atslēguma. Izņemot tikai Mitsubishi Electric servisa daļas kā tiešu aizvietošanu.

*6 Modeļa E****F maksimālā temperatūra atkarībā no pievienotās ārējās iekārtas. PUZ: 70°C, citi: 60°C

*7 Modeļa E****X maksimālā temperatūra atkarībā no pievienotās ārējās iekārtas. WZ: 75°C, citi: 60°C

*8 Plašāku informāciju skatiet PUZ-S(H)WM montāžas rokasgrāmatā.

Modeļa nosaukums		EHPT17X-VM2E	EHPT17X-VM6E	EHPT17X-VM9E	EHPT20X-VM9E	EHPT20X-TM9E	EHPT20X-MEHEW	EHPT30X-VM9EE	ERPT17X-VM2E	ERPT20X-VM2E	ERPT20X-VM6E	ERPT20X-VM9E	ERPT30X-VM2EE	ERPT30X-VM6EE	ERPT30X-VM9EE			
Nominālais karstā ūdens tilpums		170 L			200 L			300 L	170 L	200 L			300 L					
Vispārējie iekārtas izmēri (augstums × platum × dziļums)		1400 × 595 × 680 mm			1600 × 595 × 680 mm			2050 × 595 × 680 mm	1400 × 595 × 680 mm	1600 × 595 × 680 mm			2050 × 595 × 680 mm					
Apsildes kontūra ūdens daudzums iekārtā *1		3,2 L	5,5 L	6,0 L	3,7 L	6,7 L	3,2 L	3,7 L	6,0 L	4,4 L	6,7 L							
Nevēdināms izplešanās trauks (primārā apsilde)		Nominālais tilpums 12 L			-			12 L			-							
		Uzlādes spiediens 0,1 MPa (1 bārs)			-			0,1 MPa (1 bārs)			-							
Drošības ierīce	Galvenais kontūrs	Kontroles termistors																
		Spiediena samazināšanas vārsts																
		Plūsmas sensors																
	Būstera sildītājs	Minim. plūsma 5,0 L/min. (Skatīt 4.3.1. tabulu par ūdens plūsmas ātruma diapazonu)																
		BH termostata manuāla atiestatīšana			90°C			-			90°C			-				
	DHW ierīce	BH termiskais atslēgums			121°C			-			121°C			-				
Kontroles termistors																		
IH termostata manuāla atiestatīšana																		
		-			85°C			-			-							
		Temperatūras/spiediena samazināšanas vārsts			1,0 MPa (10 bāri)			0,7 MPa (7 bāri)			1,0 MPa (10 bāri)							
Savienojumi	Ūdens	Galvenais kontūrs																
		KŪ kontūrs																
	Dzesētājs	Šķidrums																
		Gāze																
Darbības diapazons	Apsilde	Istabas temperatūra																
		Plūsmas temperatūra *6, *7																
	Dzesēšana	Istabas temperatūra																
		Plūsmas temperatūra																
	DHW		-															
	Legionellas profilakse		60 – 70°C															
Garantētais darbības diapazons *2	Apkārtējās vides temperatūra																	
	0 – 35°C (≤ 80% RM)																	
	Āra temperatūra		Skatīt ārējās iekārtas spec. tabulu.															
Elektriskie dati	Vadības panelis (ieskaitot 4 sūkņus)	Apsilde																
		Dzesēšana																
		Energoapgāde (fāze, spriegums, frekvence)																
		~N, 230 V, 50 Hz																
	Būstera sildītājs	Ieeja																
		Strāva																
		Aizsargslēdzis																
		10 A																
	Iegremdes sildītājs *5	Energoapgāde (fāze, spriegums, frekvence)																
		~N, 230 V, 50 Hz																
3~, 400 V, 50 Hz																		
3~, 230 V, 50 Hz																		
		3~, 400 V, 50 Hz			-			3~, 400 V, 50 Hz			3~, 400 V, 50 Hz			3~, 400 V, 50 Hz				
		Jauda			3 kW + 6 kW			-			3 kW + 6 kW			-				
		2 kW			2 kW + 4 kW			-			2 kW			2 kW + 4 kW				
		9 A			26 A			13 A			23 A			-				
		16 A			32 A			16 A			32 A			-				
		Energoapgāde (fāze, spriegums, frekvence)																
		-																
		Jauda																
		-																
		Strāva																
		-																
		Aizsargslēdzis																
		-																
		~N, 230 V, 50 Hz																
		-																
		3 kW																
		-																
		13 A																
		-																
		16 A																
		-																
Skaņas jaudas līmenis		40 dB(A)																

<3.4. tabula>

*1 Šī vērtība neietver: sanitārā kontūra, primārās KŪ kontūra (no trīsvirzienu vārsta līdz saskares punktam ar apkures kontūru), cauruļvadu līdz izplešanās traukam un izplešanās trauka tilpumu.

*2 Videi jābūt bez sala.

*3 Skatīt ārējās iekārtas spec. tabulu (min, 10°C). Dzesēšanas režīms nav pieejams zemā āra temperatūrā. Ja izmantojat mūsu sistēmu dzesēšanas režīmā zemā āra temperatūrā (10°C vai mazākā), saldētais ūdens var sabojāt plāksņu siltummaini.

*4 Modelim bez būstera un iegremdes sildītāja maksimālā pieļaujamā karstā ūdens temperatūra ir „Maksimālā ārējās iekārtas izejas ūdens temperatūra -3°C”. Lai uzzinātu ārējās iekārtas maksimālo izplūdes ūdens daudzumu, skatiet ārējās iekārtas datu grāmatu.

*5 Neuzstādiet iegremdes sildītājus bez termiskā atslēguma. Izmantojiet tikai Mitsubishi Electric servisa daļas kā tiešu aizvietošanu.

*6 Modeļa E****F maksimālā temperatūra atkarībā no pievienotās ārējās iekārtas. PUZ: 70°C, citi: 60°C

*7 Modeļa E****X maksimālā temperatūra atkarībā no pievienotās ārējās iekārtas. WZ: 75°C, citi: 60°C

Modeļa nosaukums		ERST17D-VM2BE	ERST17D-VM6BE	ERST17D-YM9BE
Nominālais karstā ūdens tilpums		170 L		
Vispārējie iekārtas izmēri (augstums × platums × dziļums)		1750 × 595 × 680 mm		
Apsildes kontūra ūdens daudzums iekārtā *1		4,3 L	6,2 L	
Nevēdināms izplešanās trauks (primārā apsilde)	Nominālais tilpums	12 L		
	Uzlādes spiediens	0,1 MPa (1 bārs)		
Drošības ierīce	Galvenais kontūrs	Kontroles termistors		
	Būstera sildītājs	Spiediena samazināšanas vārsts		
		Plūsmas sensors		
		Minim. plūsma 5,0 L/min. (Skatīt 4.3.1. tabulu par ūdens plūsmas ātruma diapazonu)		
DHW tvertne	BH termostata manuāla atiestatīšana			
	BH termiskais atslēgums			
	Kontroles termistors			
Savienojumi	Īdens	Galvenais kontūrs	G1	
		KŪ kontūrs	G3/4	
Darbības diapazons	Dzesētājs	Šķidrums	ø6,35 mm	
		Gāze	ø12,7 mm	
Garantētais darbības diapazons *2	Apsilde	Istabas temperatūra	10 – 30°C	
		Plūsmas temperatūra *6, *7	20 – 60°C	
	Dzesēšana	Istabas temperatūra	-	
		Plūsmas temperatūra	5 – 25°C	
	DHW	40 – 60°C		
Legionellas profilakse	60 – 70°C			
Elektriskie dati	Vadības panelis (ieskaitot 4 sūkņus)	Energoapgāde (fāze, spriegums, frekvence)	~N, 230, 50 Hz	
		Ieeja	0,30 kW	
Elektriskie dati	Būstera sildītājs	Strāva	1,95 A	
		Aizsargslēdzis	10 A	
		Energoapgāde (fāze, spriegums, frekvence)	~N, 230 V, 50 Hz	
		Jauda	2 kW	2 kW + 4 kW
	Strāva	9 A	26 A	13 A
	Aizsargslēdzis	16 A	32 A	16 A
	Iegremdes sildītājs *5	Energoapgāde (fāze, spriegums, frekvence)	-	
Jauda	-			
Strāva	-			
Aizsargslēdzis	-			
Skaņas jaudas līmenis		41 dB(A)		

<3.5. tabula>

*1 Šī vērtība neietver: sanitārā kontūra, primārās KŪ kontūra (no trīsvirzienu vārsta līdz saskares punktam ar apkures kontūru), cauruļvadu līdz izplešanās traukam un izplešanās trauka tilpumu.

*2 Vīdei jābūt bez sala.

*3 Skatīt ārējās iekārtas spec. tabulu (min, 10°C). Dzesēšanas režīms nav pieejams zemā āra temperatūrā. Ja izmantojot mūsu sistēmu dzesēšanas režīmā zemā āra temperatūrā (10°C vai mazākā), saldētais ūdens var sabojāt plākšņu siltummaiņu.

*4 Modelim bez būstera un iegremdes sildītāja maksimālā pieļaujamā karstā ūdens temperatūra ir „Maksimālā ārējās iekārtas izejas ūdens temperatūra -3°C”. Lai uzzinātu ārējās iekārtas maksimālo izplūdes ūdens daudzumu, skatiet ārējās iekārtas datu grāmatu.

*5 Neuzstādi iegremdes sildītājus bez termiskā atslēguma. Izmantojiet tikai Mitsubishi Electric servisa daļas kā tiešu aizvietojumu.

*6 Modeļa E****F maksimālā temperatūra atkarībā no pievienotās ārējās iekārtas. PUZ: 70°C, citi: 60°C

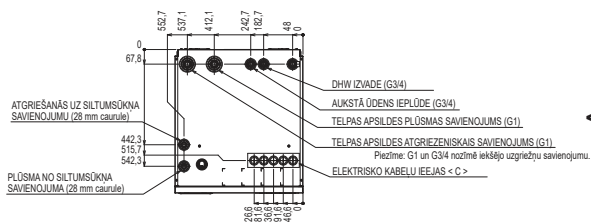
*7 Modeļa E****X maksimālā temperatūra atkarībā no pievienotās ārējās iekārtas. WZ: 75°C, citi: 60°C

Tehniskie zīmējumi

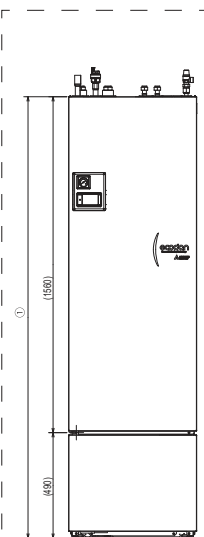
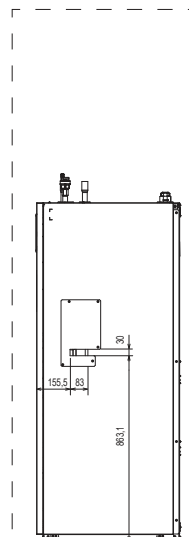
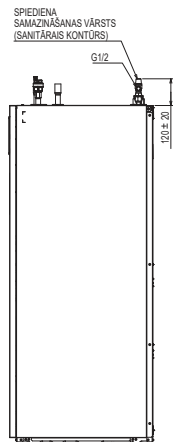
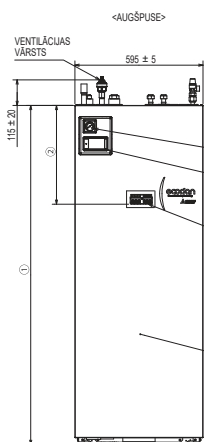
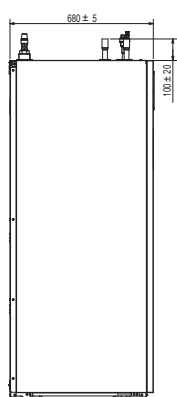
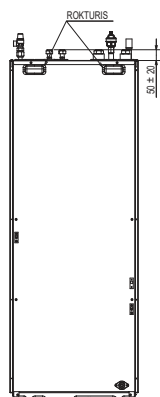
<E**T***-M**E>

(Iepakota modeļa sistēma)

DHW tvertnes tilpums	170 L	200 L	300 L
①	1400	1600	2050
②	456	456	931

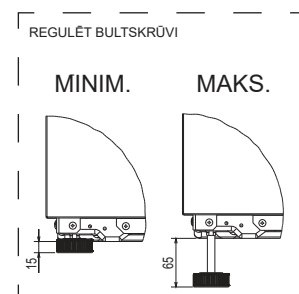
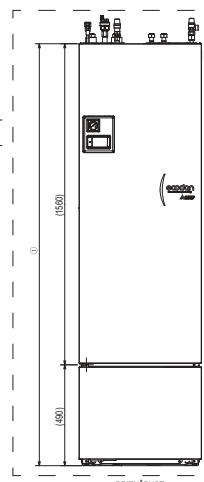
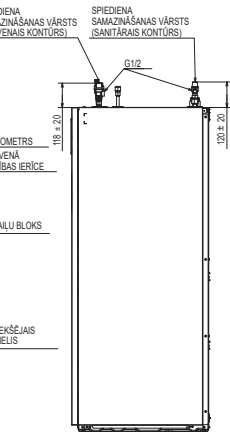
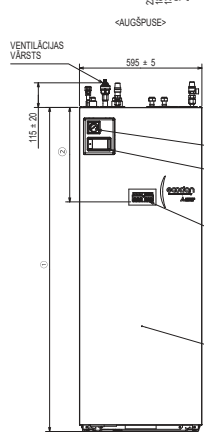
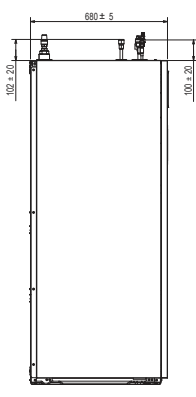
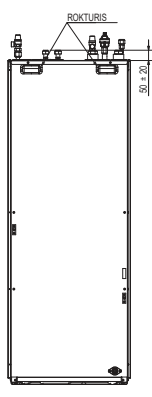
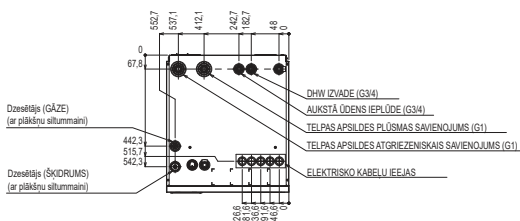


<EHPT20X-MEHEW> <E*PT30X-M*EE>



(Dalītā modeļa sistēma)

DHW tvertnes tilpums	170 L	200 L	300 L
①	1400	1600	2050
②	456	456	931

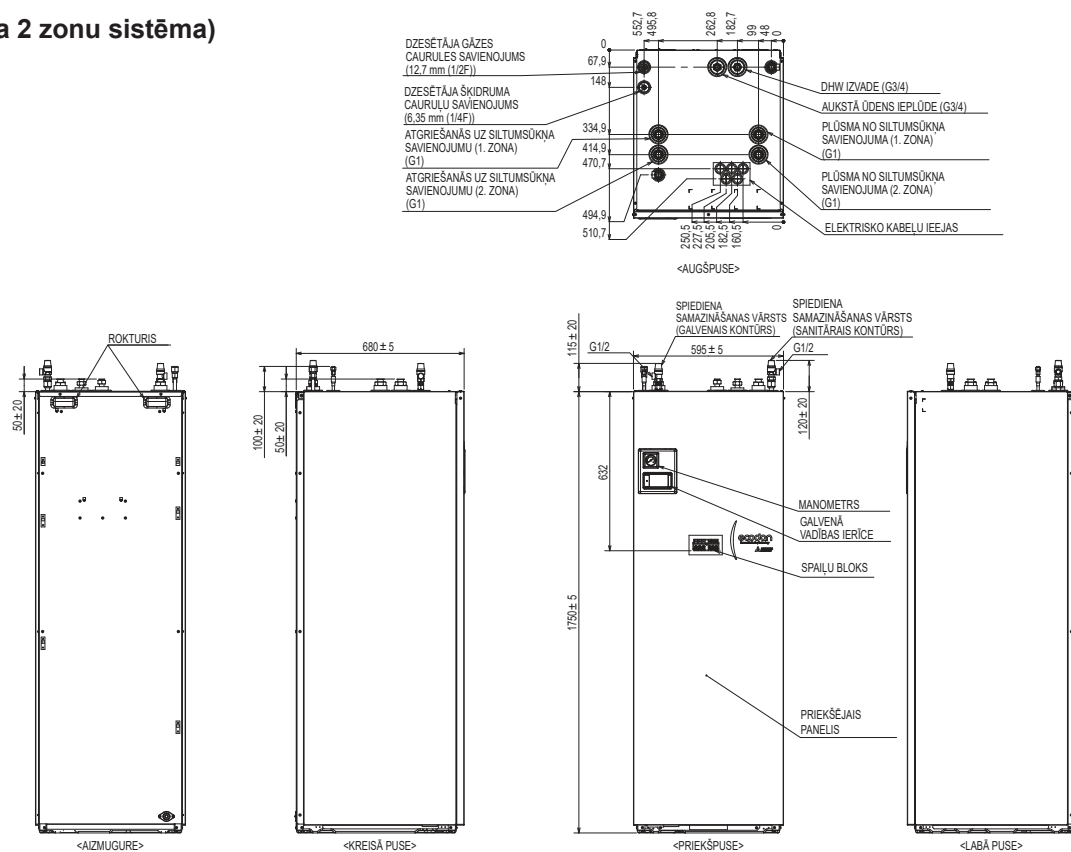


Caurules apraksts	Savienojuma izmērs/veids	
Dzesētājs (GĀZE) (Ar plāksņu siltummaiņu)	12,7 mm vai 15,88 mm/konuss (E*ST**F-*) 12,7 mm/konuss (E*ST**D-*) 15,88 mm/konuss (E*ST**C-*)	⚠ Brīdinājums! • Dzesētāja caurules savienojumiem jābūt pieejamiem apkopes veikšanai. • Ja dzesētāja caurules tiek atkārtoti savienotas pēc to atvēršanas, caurules konusveida daļa jāizgatavo no jauna.
Dzesētājs (ŠĶIDRUMS) (Ar plāksņu siltummaiņu)	6,35 mm/konuss (E*ST**F/D-*) 9,52 mm/konuss (E*ST**C-*)	
Elektrisko kabeļu ieejas ① ② ③ ④ ⑤	Ieejai ①, ② un ③ pievienojiet zemsprieguma vadus, tostarp ārējos ieejas vadus un termistora vadus. Ieejai ④ un ⑤ pievienojiet augstsprieguma vadus, tostarp strāvas kabeli, iekštelpu-āra kabeli un ārējos izejas vadus. *Bezvadu uztvērēja (papildaprīkojums) kabelim un eodan Wi-Fi interfeisa (papildaprīkojums) kabelim izmantojiet ieeju ①.	

<3.6. tabula>

3 Tehniskā informācija

(Daļītā modeļa 2 zonu sistēma)



Elektrisko kabēļu ieejas



Ieejai ①, ② un ③ pievienojiet zemsprieguma vadus, tostarp ārējos ieejas vadus un termistora vadus.
Ieejai ④ un ⑤ pievienojiet augstsprieguma vadus, tostarp strāvas kabeli, iekštelpu-āra kabeli un ārējos izejas vadus.
*Bezvadu uztvērēja (papildaprīkojums) kabelim un ecodan Wi-Fi interfeisa (papildaprīkojums) kabelim izmantojiet ieeju ①.

3 Tehniskā informācija

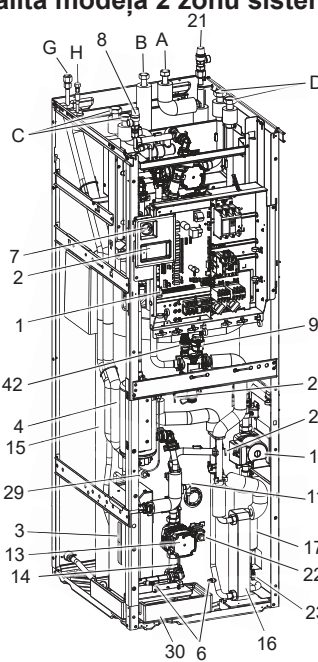
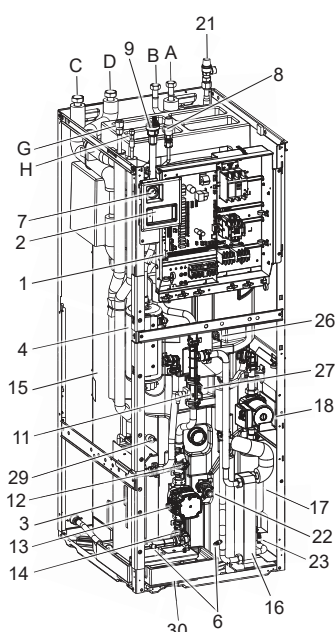
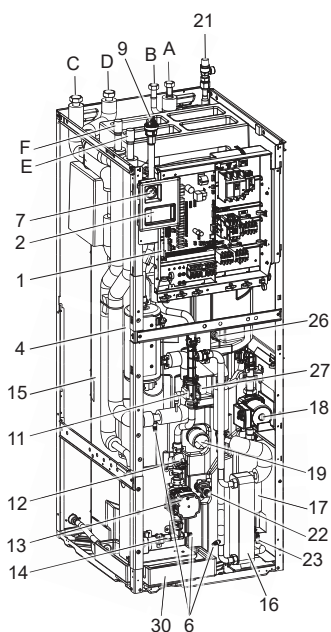
Sastāvdaļas

<E**T***-M**E>

(Iepakota modeļa sistēma)

(Dalītā modeļa sistēma)

(Dalītā modeļa 2 zonu sistēma)



<3.1. attēls>

Piezīme.

Uzstādot visus E**T***-M**EE* modeļus, pārliecinieties, ka ir uzstādīts atbilstoša izmēra primārās puses izplešanās trauks. (Papildu norādījumus skatiet 3.2. - 3.4. un 4.3.2. attēlā)

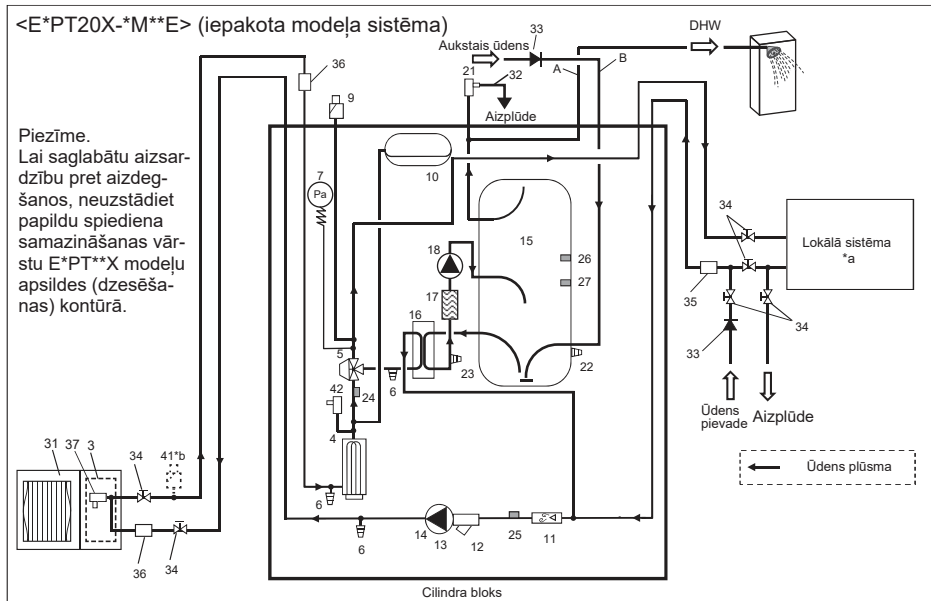
Nr.	Daļas nosaukums	Nr.	Daļas nosaukums	Nr.	Daļas nosaukums
A	DHW izplūdes caurule	13	Ūdens cirkulācijas sūkņi 1 (galvenais kontūrs)	34	Slēgvārsts (vietējā piegāde)
B	Aukstā ūdens ieplūdes caurule	14	Sūkņa leņķis	35	Magnētiskais filtrs (vietējā piegāde) (ieteicams)
C	Ūdens caurule (telpas apsildes/dzesēšanas atgriezeniskais savienojums)	15	DHW tvertne	36	Sietfiltrs (vietējā piegāde)
D	Ūdens caurule (telpas apsildes/dzesēšanas plūsmas savienojums)	16	Plākšņu siltummainis (ūdens – ūdens)	37	Spiediena samazināšanas vārsts (3 bāri - ārējā iekārtā)
E	Ūdens caurule (plūsma no siltumsūkņa savienojuma)	17	Mēroga uztvērējs	38	Ieplūdes kontroles grupa *1
F	Ūdens caurule (atgriešanās uz siltumsūkņa savienojumu)	18	Ūdens cirkulācijas sūkņi (sanitārais kontūrs)	39	Uzpildes cilpa (lodveida vārsti, pretvārsti un elastīga šūtene) *1
G	Dzesētāja caurule (gāze)	19	Iegremdes sildītājs	40	Dzeramā ūdens izplešanās trauks *1
H	Dzesētāja caurule (šķidrums)	20	Temperatūras un spiediena samazināšanas vārsts	41	Ventilācijas vārsts (vietējā piegāde)
1	Vadības un elektriskā kārbā	21	Spiediena samazināšanas vārsts (10 bāri) (DHW tvertne)	42	Spiediena samazināšanas vārsts (5 bāri)
2	Galvenā tūlīvadības pults	22	Izplūdes krāns (DHW tvertne)	43	Ūdens cirkulācijas sūkņi 2 (1. zona)
3	Plākšņu siltummainis (dzesētājs – ūdens)	23	Izplūdes krāns (sanitārais kontūrs)	44	Ūdens cirkulācijas sūkņi 3 (2. zona)
4	Būstera sildītājs 1, 2	24	Termistors (aizplūstošā ūdens temp.) (THW1)	45	Maisīšanas vārsts
5	Trīsvirzienu vārsts	25	Termistors (recirkulējošā ūdens temp.) (THW2)	46	Magnētiskais filtrs
6	Izplūdes krāns (galvenais kontūrs)	26	Termistors (augšējā DHW tvertnes ūdens temp.) (THW5A)	47	Dubļu uztvērējs
7	Manometrs	27	Termistors (zemākā DHW tvertnes ūdens temp.) (THW5B)	48	Termistors (1. zonas aizplūstošā ūdens temp.) (THW6)
8	Spiediena samazināšanas vārsts (3 bāri)	28	Termistors (šķidrā dzesētāja temp.) (TH2)	49	Termistors (1. zonas recirkulējošā ūdens temp.) (THW7)
9	Automātisks ventilācijas vārsts	29	Spiediena sensors	50	Termistors (2. zonas aizplūstošā ūdens temp.) (THW8)
10	Izplešanās trauks (galvenais kontūrs)	30	Izplūdes tekne	51	Termistors (2. zonas recirkulējošā ūdens temp.) (THW9)
11	Plūsmas sensors	31	Ārējā iekārtā	52	Vīrsraksts
12	Magnētiskais filtrs	32	Drenāžas caurule (vietējā piegāde)		
		33	Atpakaļplūsmas novēršanas ierīce (vietējā piegāde)		

<3.7. tabula>

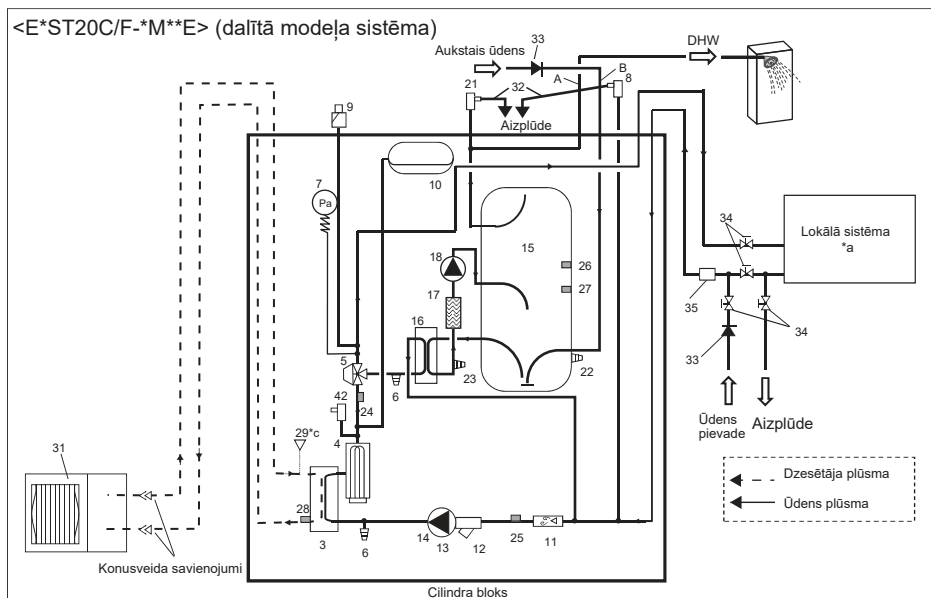
*1 Nodrošināts tikai ar Apvienotās Karalistes modeļi. Lai iegūtu vairāk informācijas par piederumiem, skatiet PAC-WK02UK-E montāžas rokasgrāmatu.

3 Tehniskā informācija

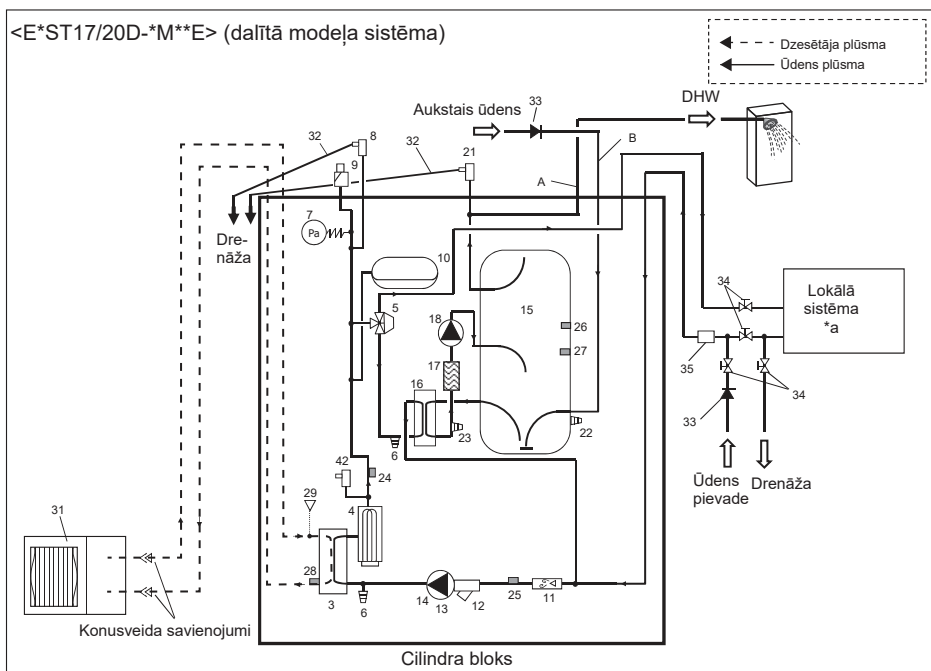
■ Ūdens kontūra diagramma



<3.2. attēls>



<3.3. attēls>



<3.4. attēls>

Dodieties uz Mitsubishi Electric tīmekļa vietni, lai pārbaudītu citu ierīču ūdens kontūru un katras ierīces sastāvdaļas.

*a Skatiet sadaļu „Lokālā sistēma”.

*b Ja ārējā iekārta ir augstāk nekā iekšējā iekārta vai ja ir vieta, kur ūdens caurules augšējā daļā iespūst gaiss, apsveriet iespēju pievienot šo daļu.

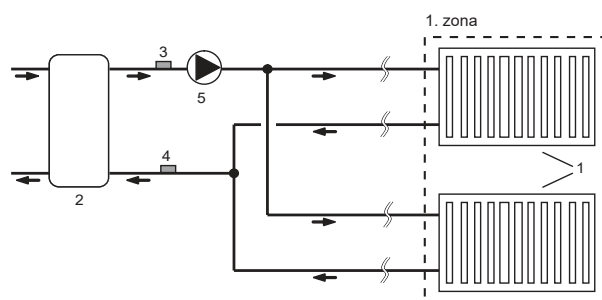
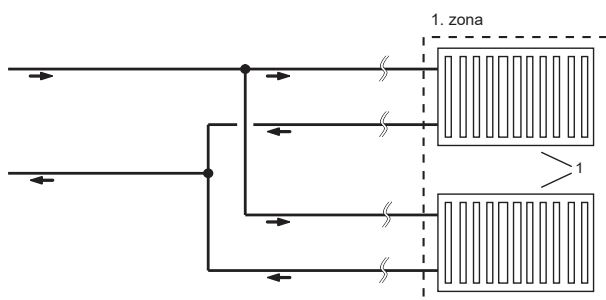
*c Tikai E*ST20F

Piezīme

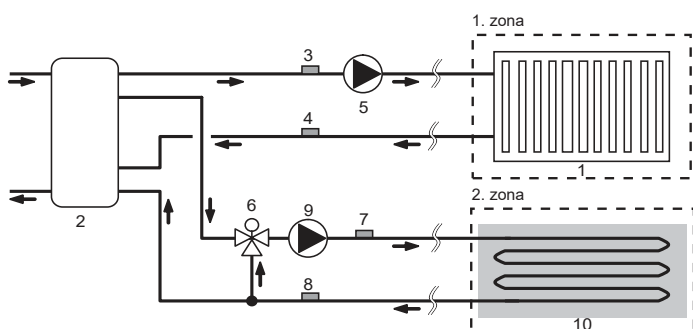
- Lai nodrošinātu cilindra bloka iztukšošanu, gan ietilpības, gan izplūdes cauruļvadā jāierīko slēgvārsts.
- Uz cilindra bloka ietilpības cauruļvada noteikti jāuzstāda sietfiltrs.
- Atbrīvošanas vārstiem, kas norādīti 3.2., 3.3. un 3.4. attēlā, jāpievieno piemērots drenāžas cauruļvads saskaņā ar jūsu valstī spēkā esošajiem noteikumiem.
- Aukstā ūdens padeves cauruļvadā jāuzstāda pretplūsmas ierīce (IEC 61770)
- Ja izmantojat no dažādiem metāliem izgatavotus komponentus vai savienojat no dažādiem metāliem izgatavotas caurules, izolējiet savienojumus, lai novērstu jebkādu korozīvu reakciju, kas var sabojāt cauruļvadu.

■ Lokālā sistēma

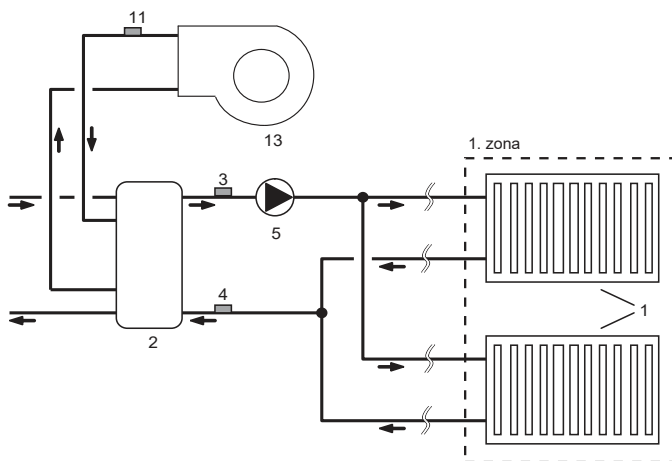
1. zonas temperatūras kontrole



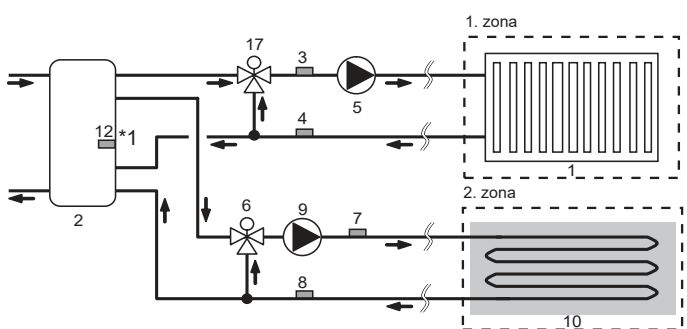
2. zonas temperatūras kontrole



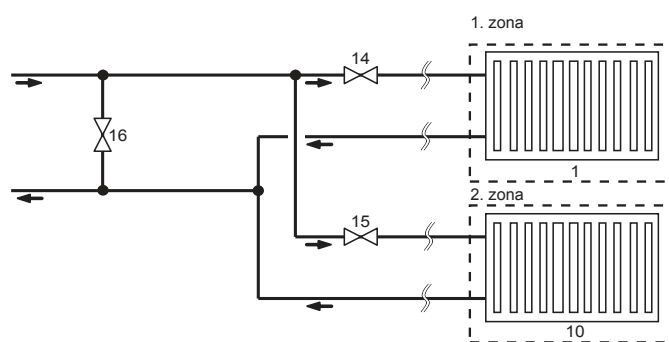
1. zonas temperatūras kontrole ar katlu



2. zonas temperatūras kontrole un bufera tvertnes vadība



1. zonas temperatūras kontrole (2. zonas vārsta iesl./izsl. kontrole)



1. 1. zonas sildierīces (piem., radiators, ventilatora spoles iekārta) (vietējā piegāde)
 2. Maisīšanas tvertne (vietējā piegāde)
 3. Termistors (1. zonas aizplūstošā ūdens temp.) (THW6)
 4. Termistors (1. zonas recirkulējošā ūdens temp.) (THW7)
 5. 1. zonas ūdens cirkulācijas sūknis (vietējā piegāde)
 6. 2. zonas motorizēts maisīšanas vārsts (vietējā piegāde)
 7. Termistors (2. zonas aizplūstošā ūdens temp.) (THW8)
 8. Termistors (2. zonas recirkulējošā ūdens temp.) (THW9)
 9. 2. zonas ūdens cirkulācijas sūknis (vietējā piegāde)
- } Papildu daļa:
PAC-TH011-E

10. 2. zonas sildierīces (piem., zemgrīdas apsilde) (vietējā piegāde)
 11. Termistors (no katla aizplūstošā ūdens temp.) (THWB1)
 12. Termistors (maisīšanas tvertnes ūdens temp.) (THW10) *1
 13. Katls (vietējā piegāde)
 14. 1. zonas divvirzienu vārsts (vietējā piegāde)
 15. 2. zonas divvirzienu vārsts (vietējā piegāde)
 16. Apvada vārsts (vietējā piegāde)
 17. 1. zonas motorizēts maisīšanas vārsts (vietējā piegāde)
- } Papildu daļa:
PAC-TH012HT(L)-E

*1 TIKAI bufera tvertnes vadība (apsilde/dzesēšana) attiecas uz sadaļu „Viedais tīkls gatavs”.

4 Uzstādīšana

<Sagatavošanās darbi pirms uzstādīšanas un apkalpošanas>

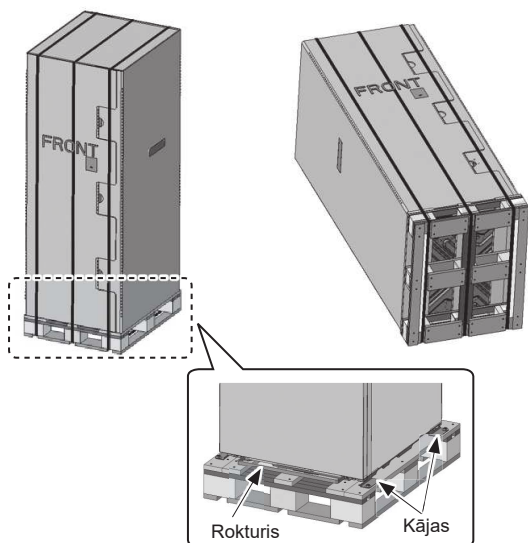
- Sagatavojiet atbilstošos instrumentus.
- Sagatavojiet atbilstošos aizsarglīdzekļus.
- Pirms jebkādu apkopes darbu veikšanas ļaujiet daļām atdzist.
- Nodrošiniet pietiekamu ventilāciju.
- Pēc sistēmas darbības apturēšanas izslēdziet strāvas padeves aizsargslēdzi un atvienojiet strāvas kontaktspraudni.
- Pirms uzsākat elektrisko daļu apkopes darbus, iztukšojiet kondensatoru.

<Drošības pasākumi apkalpošanas laikā>

- Nestrādājiet pie elektriskajām daļām ar mitrām rokām.
- Nelejiet ūdeni vai šķidrumu elektriskajās daļās.
- Nepieskarieties dzesētājam.
- Nepieskarieties karstajām vai aukstajām virsmām dzesētāja ciklā.
- Ja nepieciešams salabot vai pārbaudīt kontūru, neizslēdzot strāvas padevi, ievērojiet īpašu piesardzību, lai NEPIESKARTOS elektrību VADOŠAJĀM daļām.

4.1 Atrašanās vieta

■ Transportēšana un pārvietošana



<4.1.1. attēls>

Cilindra bloks tiek piegādāts uz koka palešu pamatnes ar kartona aizsardzību.

Transportējot cilindra bloku, jāuzmanās, lai trieciena rezultātā netiktu bojāts apvalks. Nenoņemiet aizsargapvalku, kamēr cilindra bloks nav sasniedzis galīgo atrašanās vietu. Tādējādi tiks aizsargāta tās konstrukcija un vadības panelis.

- Cilindra bloku var transportēt vertikāli vai horizontāli. Ja transportēšana notiek horizontāli, panelim ar norādi „Priekšpuse” jābūt vērstam uz **UZ AUGŠU** <4.1.1. attēls>.
- Cilindra bloks **VISPĀRĪGI** jāpārvieto vismaz 3 cilvēku sastāvā.
- Pārnēsājot cilindra bloku, izmantojiet tam paredzētos rokturus.
- Pirms rokturu lietošanas pārliecinieties, vai tie ir droši piestiprināti.
- **Kad ierīce ir uzstādīta uzstādīšanas vietā, noņemiet priekšējo rokturi, stiprinājuma kājas, koka pamatni un jebkuru citu iepakojumu.**
- Saglabājiet rokturus turpmākai transportēšanai.

■ Piemērota atrašanās vieta

Pirms uzstādīšanas cilindra bloks jāuzglabā no sala aizsargātā vietā, kas ir pasargāta no laikstākļiem. Iekārtas **NEDRĪKST** kraut vienu virs otras.

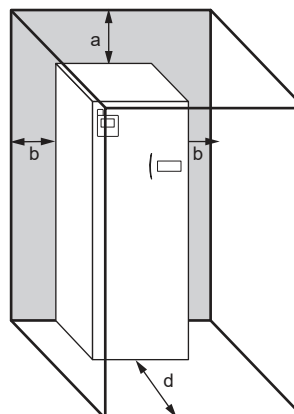
- Cilindra bloks jāuzstāda telpās, no sala drošā vietā, kas ir aizsargāta pret laikstākļiem.
- Uzstādiet cilindra bloku vietā, kur tas nav pakļauts ūdens/pārmērīga mitruma iedarbībai.
- Cilindra blokam jābūt novietotam uz līdzenas virsmas, kas spēj noturēt tā svaru **PIEPILDĪTĀ** veidā. (Var izmantot regulējamās kājiņas (papildu daļas), lai nodrošinātu ierīces horizontālu stāvokli.)
- Lietojot regulējamās kājas, pārliecinieties, ka grīda ir pietiekami izturīga.
- Jāievēro minimālie attālumi ap ierīci un tās priekšpusē, lai nodrošinātu piekļuvi servisam <4.1.2. attēls>.
- Nostipriniet cilindra bloku, lai novērstu tā apgāšanos.
- Uzmanieties, lai nesabojātu blokam pievienoto izolāciju.

■ Servisa piekļuves diagrammas

Servisa piekļuve	
Parametrs	Izmērs (mm)
a	300*
b	150
c	10
(4.1.2. attēlā nav redzams attālums aiz bloka)	10
d	500

<4.1.1. tabula>

Ir JĀATSTĀJ pietiekami daudz vietas izplūdes cauruļvadiem, kā tas noteikts valsts un vietējos būvnormatīvos.



<4.1.2. attēls>

Servisa piekļuve

* Ja uz cilindra bloka uzstāda papildu 2 zonu komplektu (PAC-TZ02-E2), ir nepieciešams papildu 300 mm vietas (kopā 600 mm).

Lai samazinātu siltuma zudumus no uzglabātā ūdens, cilindra blokam jāatrodas telpās un no sala brīvā vidē, piemēram, palīgtelpā.

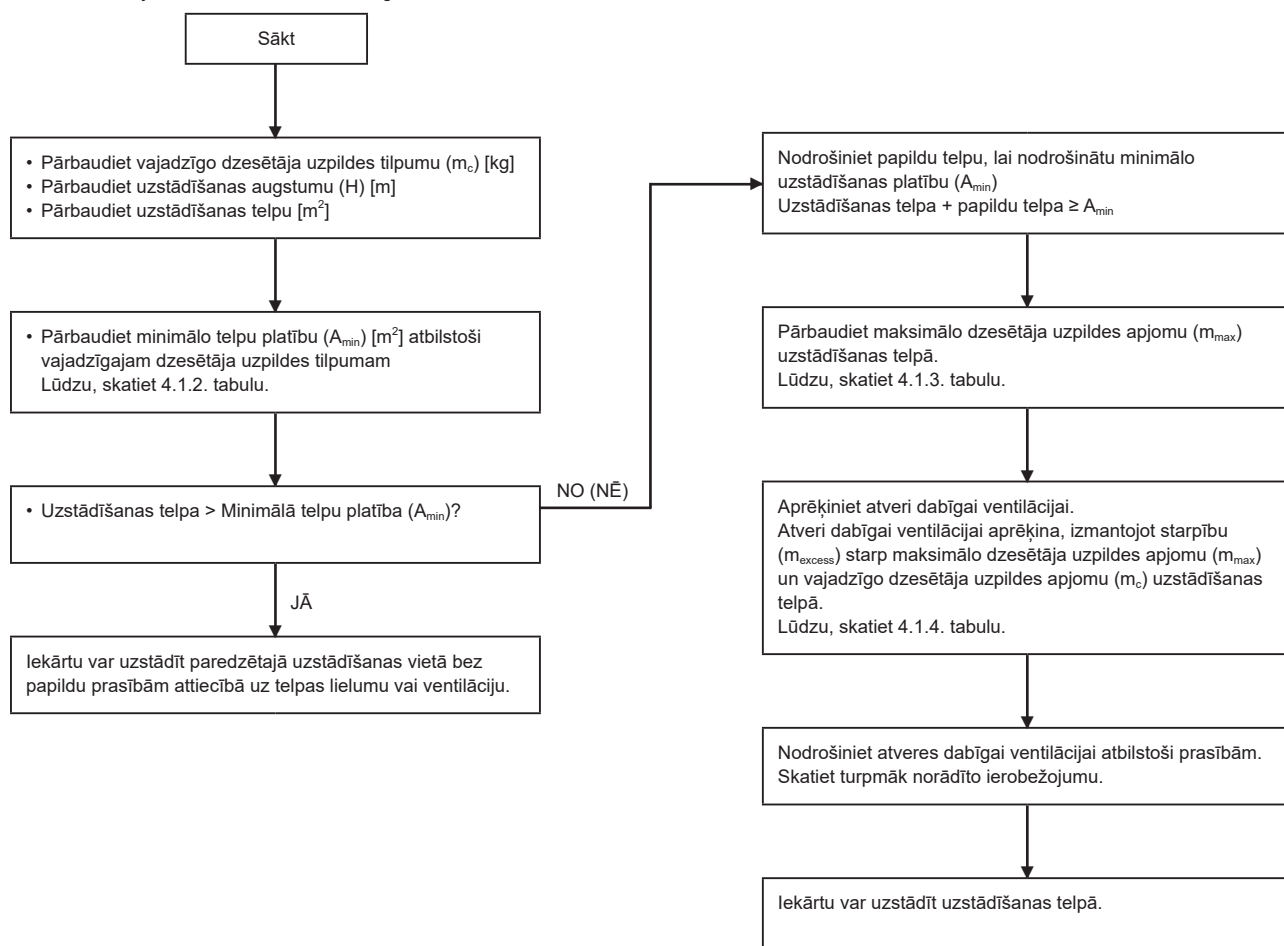
■ Pārpozicionēšana

Ja nepieciešams pārvietot cilindra bloku citā vietā, pirms pārvietošanas pilnībā iztukšojiet cilindra bloku, lai izvairītos no tā bojājumiem.

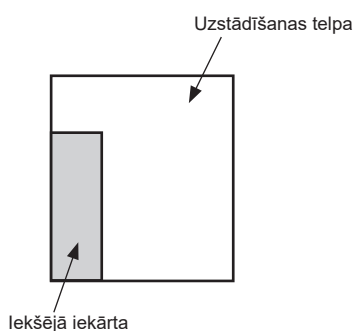
■ Iekšējās iekārtas uzstādīšanas prasības attiecībā uz dzesētāju R32

- Ja kopējais dzesētāja uzpildes apjoms sistēmā ir $< 1,84$ kg, nav nekādu prasību attiecībā uz papildu minimālo telpu platību.
- Ja kopējais dzesētāja uzpildes apjoms sistēmā ir $\geq 1,84$ kg, ir jāievēro minimālās telpu platības prasības, kā zemāk norādīts diagrammā.
- Uzpildes apjoms virs 2,4 kg iekārtā nav pieļaujams.

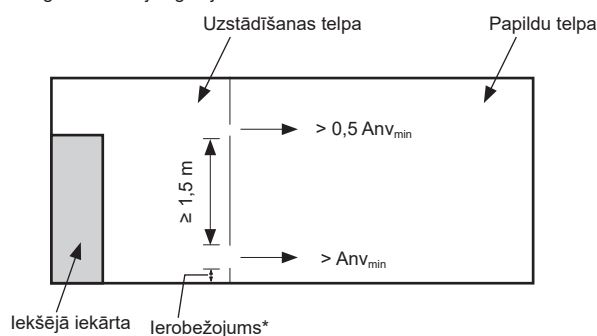
Iekšējās iekārtas uzstādīšanas diagramma



Cilindra bloks:



Cilindra bloks:
Dabīgas ventilācijas gadījumā



* Ierobežojumi attiecībā uz ventilāciju

Ja ir nepieciešamas atveres starp savienotām telpām un dabīga ventilācija, ir spēkā tālāk sniegtie nosacījumi.

- Nosakot atbilstību prasībām par minimālo atveri dabīgai ventilācijai (Anv_{min}), nav jāņem vērā tādu atveru laukums, kas atrodas vairāk kā 300 mm augstumā virs grīdas.
- Vismaz 50% vajadzīgā atveru laukuma Anv_{min} jāatrodas zemāk kā 200 mm virs grīdas.
- Zemāko atveru lejasdaļa nedrīkst būt augstāka par krišanas punktu, ja iekārta ir uzstādīta ne vairāk kā 100 mm virs grīdas.
- Atverēm jābūt pastāvīgām, proti, tādām, ko nevar aizvērt.
- Tādu atveru starp sienām un grīdām, kas savieno telpas, augstums nedrīkst būt mazāks par 20 mm.
- Ir jānodrošina otra atvere, kas ir augstāka. Otrās atveres kopējais izmērs nedrīkst būt mazāks par 50% minimālās atveres (Anv_{min}), un tai jāatrodas vismaz 1,5 m virs grīdas.

4 Uzstādīšana

■ Iekšējās iekārtas uzstādīšanas prasības attiecībā uz dzesētāju R32

Minimālā telpu platība: Cilindra bloks

m _c [kg]	Minimālā telpu platība (A _{min}) [m ²]			
	E*ST17D H = 1400 mm	E*ST20D/ERST20F H = 1600 mm	ERST17D-*M*BE H = 1600 mm	E*ST30D/ERST30F H = 2050 mm
< 1,84	-	-	-	-
1,84	5,8	5,0	5,0	3,9
1,9	5,9	5,2	5,2	4,1
2,0	6,3	5,5	5,5	4,3
2,1	6,9	5,8	5,8	4,5
2,2	7,6	6,0	6,0	4,7
2,3	8,3	6,4	6,4	4,9
2,4	9,1	6,9	6,9	5,1

<4.1.2. tabula>

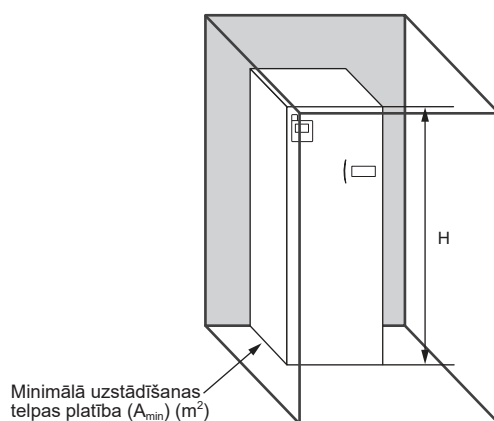
- Ja kopējais dzesētāja uzpildes apjoms sistēmā ir < 1,84 kg, nav nekādu prasību attiecībā uz papildu minimālo telpu platību.
- Uzpildes apjoms virs 2,4 kg iekārtā nav pieļaujams.
- Ja dzesētāja uzpildes apjoms ir starp norādītajām vērtībām, skatiet rindu ar augstāko tuvāko vērtību. Piemērs: ja dzesētāja uzpildes apjoms ir 2,04 kg, skatiet rindu ar vērtību 2,1 kg.
- Uzstādīšanas augstuma vērtība (H) ir norādīta, lai nodrošinātu atbilstību IEC60335-2-40: 2018

Maksimālais pieļaujamais dzesētāja lādiņš telpā: Cilindra bloks

Uzstādīšanas telpa [m ²]	Maksimālais dzesētāja uzpildes apjoms telpā (m _{max}) [kg]			
	E*ST17D H = 1400 mm	E*ST20D/ERST20F H = 1600 mm	ERST17D-*M*BE H = 1600 mm	E*ST30D/ERST30F H = 2050 mm
1	1,83	1,83	1,83	1,83
2	1,83	1,83	1,83	1,83
3	1,83	1,83	1,83	1,83
4	1,83	1,83	1,83	1,88
5	1,83	1,84	1,84	2,36
6	1,93	2,21	2,21	2,4
7	2,11	2,4	2,4	2,4
8	2,26	2,4	2,4	2,4
9	2,39	2,4	2,4	2,4
10	2,4	2,4	2,4	2,4

<4.1.3. tabula>

- Ja telpas platība ir starp norādītajām vērtībām, skatiet rindu ar tuvāko zemāko vērtību. Piemērs: Piemērs: ja telpas platība ir 5,4 m², skatiet rindu ar vērtību 5 m².
- Uzstādīšanas augstuma vērtība (H) ir norādīta, lai nodrošinātu atbilstību IEC60335-2-40: 2018



Minimālais ventilācijas atveres laukums dabiskajai ventilācijai: Cilindra bloks

m _c [kg]	m _{max} [kg]	m _{excess} [kg] = m _c - m _{max}	Minimālā atvere dabīgai ventilācijai (Anv _{min}) [cm ²]			
			E*ST17D	E*ST20D/ERST20F	ERST17D-*M*BE	E*ST30D/ERST30F
2,4	1,84	0,56	149	139	139	123
2,4	1,9	0,5	133	124	124	110
2,4	2,0	0,4	107	100	100	88
2,4	2,1	0,3	82	75	75	66
2,4	2,2	0,2	56	50	50	44
2,4	2,3	0,1	29	25	25	22

<4.1.4. tabula>

- Ja m_{excess} vērtība ir starp norādītajām vērtībām, izmantojiet tabulā norādīto tuvāko augstāko m_{excess} vērtību.
Piemērs:
ja m_{excess} = 0,44 kg, izmantojiet vērtību, kas atbilst m_{excess} = 0,5 kg.
- Uzstādīšanas augstuma vērtība (H) ir norādīta, lai nodrošinātu atbilstību IEC60335-2-40: 2018

4.2 Ūdens kvalitāte un sistēmas sagatavošana

Ūdens kvalitātei jāatbilst Eiropas Savienības Direktīvas (ES) 2020/2184 standartiem un/vai vietējiem nacionālajiem standartiem.

Piemēram, Francijā: Arrêté du 11 Janvier 2007 relative aux limites et références de qualité des eaux brutes et des eaux destinées à la consommation humaine

■ Ūdens kvalitāte galvenajā kontūrā

- Ūdenim galvenajā kontūrā jāatbilst vietējiem nacionālajiem standartiem : Piemēram, Vācijā un Beļģijā: VDI2035 lapa Nr. 1
- Ūdenim galvenajā kontūrā jābūt tīram un ar pH vērtību pH6,5–9,5.

■ Ūdens kvalitāte sanitārajā kontūrā

- Teritorijās, kur ir ciets ūdens, katlakmens novēršanai/samazināšanai ieteicams ierobežot uzglabātā ūdens temperatūru (KŪ maks. temp.) līdz 55°C un/vai pievienot atbilstošu ūdens attīrīšanas līdzekli (t.i., mīkstinātāju).

■ Antifrīzs

Antifrīza šķīdumiem jāizmanto propilēnglikols ar 1. klases toksicitātes pakāpi, kā tas noteikts Komerciālo produktu klīniskās toksikoloģijas 5. izdevumā.

Piezīme.

1. Etilēnglikols ir toksisks, un to NEDRĪKST izmantot galvenajā ūdens kontūrā, ja dzēramā ūdens kontūrā radies piesārņojums.

2. 2. zonas vārsta iesl./izsl. kontrolei jāizmanto propilēnglikols.

■ Jauna uzstādīšana (galvenais ūdens kontūrs)

- Pirms ārējās iekārtas pievienošanas rūpīgi attīriet cauruļvadus no būvgružiem, lodalvas u.tml. netīrumiem, izmantojot atbilstošu ķīmisko tīrīšanas līdzekli.
- Izskalojiet sistēmu, lai noskalotu ķīmisko tīrīšanas līdzekli.
- Visām iepakota modeļa sistēmām pievienojiet inhibitora un antifrīza kombinācijas šķīdumu, lai novērstu cauruļvadu un sistēmas komponentu bojājumus.
- Attiecībā uz daļiņu modeļa sistēmām atbildīgajam uzstādītājam jāizlemj, vai antifrīza šķīdums ir nepieciešams, ņemot vērā konkrētās vietas apstākļus. Tomēr VIENMĒR jāizmanto korozijas inhibitori.

■ Esošas iekārtas uzstādīšana (galvenais ūdens kontūrs)

- Pirms pievienojat ārējo iekārtu, esošajam apsildes kontūram JĀVEIC ķīmiskā tīrīšana, lai likvidētu netīrumus no apsildes kontūra.
- Izskalojiet sistēmu, lai noskalotu ķīmisko tīrīšanas līdzekli.
- Visām iepakota modeļa sistēmām un daļiņu modeļa vai PUMY sistēmām bez būsiera sildītāja pievienojiet inhibitora un antifrīza kombinācijas šķīdumu, lai novērstu cauruļvadu un sistēmas komponentu bojājumus.
- Attiecībā uz daļiņu modeļa sistēmām atbildīgajam uzstādītājam jāizlemj, vai antifrīza šķīdums ir nepieciešams, ņemot vērā konkrētās vietas apstākļus. Tomēr VIENMĒR jāizmanto korozijas inhibitori.

Izmantojot ķīmiskos tīrīšanas līdzekļus un inhibitorus, vienmēr ievērojiet ražotāja sniegtos norādījumus un pārlicieties, vai produkts ir piemērots ūdens kontūrā izmantotajiem materiāliem

■ Telpas apsildes/dzesēšanas kontūrā nepieciešamais minimālais ūdens daudzums

Āra siltumsūkņa iekārta	Iekšējā iekārta, kas satur ūdens daudzumu [L]	Papildus nepieciešamais ūdens daudzums [L] *1			
		Vidējais temp. / siltākā klimatā*2	Vēsākā klimatā*2		
Iepakots modelis	PUZ-WZ50	2	24		
	PUZ-WZ60	4	21		
	PUZ-WZ80	6	29		
	PUZ-WZ85	7	44		
	PUZ-WZ90	7	44		
	PUZ-WZ100	8	47		
	PUZ-WZ115	8	47		
	PUZ-WZ120	12	64		
Daļiņais modelis	SUZ-SWM40VA	1	12		
	SUZ-SWM60VA	2	21		
	SUZ-SWM80VA	4	29		
	SUZ-SWM30VA	5 *3	12 *3		
	SUZ-SWM40VA2	5 *3	12 *3		
	SUZ-SWM60VA2	9 *3	21 *3		
	SUZ-SWM80VA(H)2	12 *3	29 *3		
	SUZ-SWM100VA(H)	12 *3	38 *3		
SUZ sērija	SUZ-SHWM30VAH	9 *3	21 *3		
	SUZ-SHWM40VAH	9 *3	21 *3		
	SUZ-SHWM60VAH	12 *3	29 *3		
	Daļiņais modelis	PUZ-S(H)WM60	4	21	
		PUZ-S(H)WM80	6	29	
		PUZ sērija	PUZ-S(H)WM100	9	38
			PUZ-S(H)WM120	12	47
			PUZ-S(H)WM140	15	55
Daļiņais modelis	PUMY-P112		22	75	
	PUMY-P125	22	75		
	Multi sērija	PUMY-P140	22	75	
		PXZ-4F75VG	6	27	
		PXZ-5F85VG	6	29	

<4.2.1. tabula>

- *1 Ūdens daudzums: apvada kontūra gadījumā iepriekšējā tabulā norādīts minimālais ūdens daudzums.
- *2 Klimats: skatiet 2009/125/EK: Ar enerģiju saistīto ražojumu direktīvu un regulu (ES) Nr. 813/2013, lai uzzinātu informāciju saistībā ar savu klimata zonu.
- *3 SUZ sērija: plūsmas temperatūrai vienmēr JĀBŪT NE zemākai par 32°C, ja āra temperatūra nokrīt līdz zemākai par -15°C. Plāksņu siltummainis var sasalt un tikt bojāts, turklāt āra siltummainis var būt apsalis nepietiekamas atkausēšanas dēļ.

- gadījums. Galvenais kontūrs nav atdalīts no sekundārā kontūra
 - Lūdzu, nodrošiniet nepieciešamo ūdens daudzumu atbilstoši 4.2.1. tabulai atkarībā no ūdens caurules un radiatora vai zemgrīdas apsildes.
 - gadījums. Atsevišķs galvenais un sekundārais kontūrs
 - Ja primārā un sekundārā sūkņa savstarpējā bloķēšana nav iespējama, lūdzu, nodrošiniet nepieciešamo papildu ūdens daudzumu tikai galvenajā kontūrā atbilstoši 4.2.1. tabulai.
 - Ja primārā un sekundārā sūkņa savstarpējā bloķēšana ir iespējama, lūdzu, nodrošiniet kopējo ūdens daudzumu galvenajā un sekundārajā kontūrā atbilstoši 4.2.1. tabulai.
- Nepieciešamā ūdens daudzuma trūkuma gadījumā lūdzam uzstādīt bufera tvertni.

4 Uzstādīšana

4.3 Ūdens cauruļvadi

■ Karstā ūdens cauruļvadi

Cilindra bloks ir BEZ ventilācijas. Uzstādot neventilētas karstā ūdens sistēmas, jāievēro būvnormatīvu G3 (Anglijā un Velsā), P3 (Skotijā) un P5 (Ziemeļīrijā) daļa. Ja dzīvojat ārpus Apvienotās Karalistes, ievērojiet savas valsts noteikumus, kas attiecas uz karstā ūdens sistēmām bez ventilācijas.

Pievienojiet DHW padevi caurulei A (3.1. attēls).

Uzstādīšanas laikā ir jāpārbauda, vai cilindra blokā nav novērojamas jebkādas novirzes no normas, un jāpārbauda, vai darbojas šādi drošības elementi;

- Spiediena samazināšanas vārsts (galvenais kontūrs un tvertne)
- izplešanās trauks pirms uzpildes (gāzes uzpildes spiediens).

Rūpīgi jāievēro nākamajās lappusēs iekļautie norādījumi attiecībā uz drošu karstā ūdens iztukšošanu no drošības ierīcēm.

- Cauruļvadi kļūs ļoti karsti, tāpēc tie jāizolē, lai novērstu apdegumus.
- Savienojot cauruļvadus, gādājiet, lai caurulēs neiekļūtu svešķermeņi, piemēram, būvgruži.

■ Aukstā ūdens cauruļvadi

Aukstais ūdens atbilstoši attiecīgajam standartam (sk. 4.2. iedaļu) jāievada sistēmā, pievienojot cauruli B (3.1. attēls), izmantojot atbilstošus savienotājelementus.

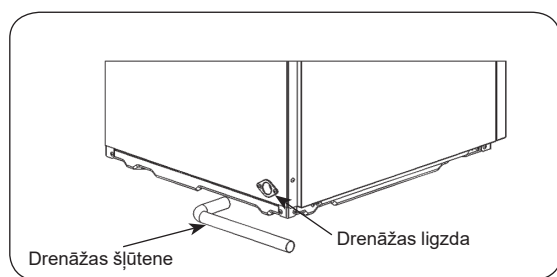
■ Īsas riteņbraukšanas profilakse

Ja instalācijā ir termostatiskie vai motorizētie vārsti, vismaz vienam no katras zonas vārstiem jābūt pilnībā atvērtam (vēlams, lielākajam izstarotājam).

■ Drenāžas cauruļvadi (TIKAI ER sērija)

Drenāža jānovieto no drenāžas ligzdas ierīces aizmugurējā kreisajā pusē. Jāierīko drenāžas caurule, lai dzesēšanas režīmā novadītu kondensēto ūdeni. Ja dzesēšanas darbība netiek izmantota, aizveriet drenāžas ligzdas atveri.

- Lai novērstu netīrā ūdens notecēšanu tieši uz grīdas blakus cilindra blokam, lūdzu, pievienojiet atbilstošu izplūdes cauruļvadu no cilindra izplūdes teknes.
- Drošā veidā uzstādiet drenāžas cauruli, lai novērstu noplūdi no savienojuma.
- Drošā veidā izolējiet drenāžas cauruli, lai novērstu ūdens pilēšanu no vietēji piegādātās drenāžas caurules.
- Uzstādiet drenāžas cauruli ar slīpumu uz leju vērtībā 1/100 vai vairāk.
- Neievietojiet drenāžas cauruli drenāžas kanālā, kur ir sēra gāze.
- Pēc uzstādīšanas pārbaudiet, vai drenāžas caurule pareizi novada ūdeni no caurules izejas uz piemērotu izplūdes vietu.
- Drenāžas šļūtene jāpievieno drenāžas caurumam, kas atrodas telpā.



<4.3.1. attēls>

■ Negatīvā spiediena novēršana

Lai novērstu negatīva spiediena ietekmi uz DHW tvertni, uzstādītājam jāuzstāda atbilstošs cauruļvads vai jāizmanto atbilstošas ierīces.

■ Hidrauliskā filtra darbība (TIKAI E*PT sērija)

Uzstādiet hidraulisko filtru vai sietfiltru (vietējā piegāde) pie ūdens pievades („E caurule” 3.1. attēlā)

■ Cauruļvadu savienojumi

Savienojumi ar cilindra bloku jāveic, izmantojot G-skrūves savienojumu.

Piezīme: Pirms cauruļu lodēšanas uz vietas, aizsargājiet caurules uz cilindra bloka, izmantojot mitrus dvieļus u.c. kā „siltuma aizsargu”.

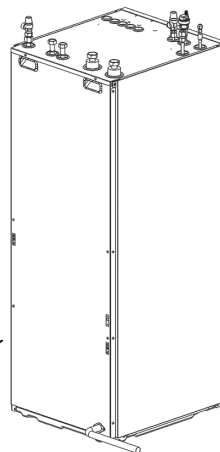
■ Cauruļvadu izolācija

- Visi atklātie cauruļvadi ir jāizolē, lai novērstu lieku siltuma zudumu un kondensāta veidošanos. Lai novērstu kondensāta iekļūšanu cilindra blokā, rūpīgi jāizolē cauruļvadi un savienojumi cilindra bloka augšdaļā.
- Ja iespējams, jānodrošina, lai aukstā un karstā ūdens cauruļvadi neatrastos pārāk tuvu viens otram, tādējādi izvairoties no nevēlamas siltumpārnese.
- Cauruļvadiem starp āra siltumsūkņa iekārtu un cilindra bloku jābūt izolētiem ar piemērotu cauruļu izolācijas materiālu, kura siltumvadītspēja ir $\leq 0,04$ W/m.K.

<Uzstādīšana>

1. Drenāžas ligzda (iekšējais diametrs 26 mm) atrodas cilindra bloka aizmugurē. (4.3.1. attēls)
2. Ar polivinilhlorīda tipa līmi piestipriniet drenāžas cauruli (VP-20), kas atbilst drenāžas ligzda.
3. Uzstādiet drenāžas cauruļvadu līdz izvadam ar vairāk nekā simtdaļu samazinājumu.

Piezīme: Droši nostipriniet uz vietas piegādāto drenāžas cauruli, lai izvairītos no tās izkrišanas no drenāžas ligzdas.



Izplešanās trauku izmēri

Izplešanās trauka tilpumam jāatbilst lokālās sistēmas ūdens tilpumam. Lai noteiktu apkures kontūra izplešanās trauka izmēru, var izmantot šādu formulu un grafiku.

Kad nepieciešamā izplešanās trauka tilpums pārsniedz iebūvētā izplešanās trauka tilpumu, uzstādiet papildu izplešanās trauku, lai izplešanās trauku tilpumu summa pārsniedz nepieciešamo izplešanās trauka tilpumu.

* E**T***-M*EE* modeļa uzstādīšanai ir jānodrošina un jāuzstāda atbilstošs primārās puses izplešanās trauks un papildu 3 bāru nominālais spiediena samazināšanas vārsts, jo modeļa NAV ir aprīkots ar primārās puses izplešanās trauku.

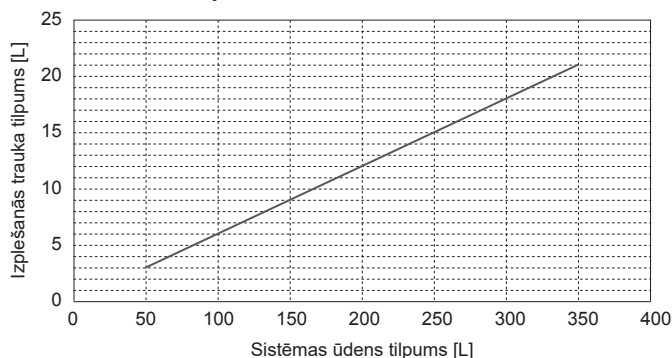
$$V = \frac{\varepsilon \times G}{1 - P^1 + 0,098} + \frac{G}{P^2 + 0,098}$$

Kur:
 V : nepieciešamais izplešanās trauka tilpums [L]
 ε : ūdens izplešanās koeficients
 G : kopējais ūdens tilpums sistēmā [L]
 P¹ : izplešanās trauka iestatītais spiediens [MPa]
 P² : maks. spiediens darbošanās laikā [MPa]

Labajā pusē esošais grafiks paredzēts šādām vērtībām:

ε : pie 70°C = 0,0229
 P¹ : 0,1 MPa
 P² : 0,3 MPa
 *Ir pievienota 30% drošības rezerve.

Izplešanās trauka izmērs



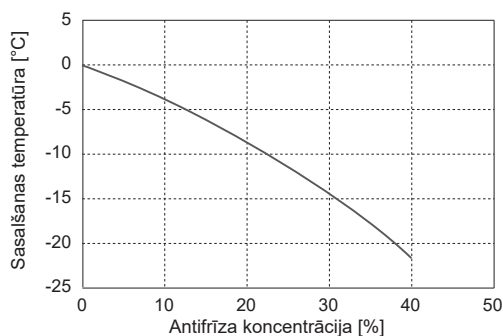
<4.3.2. attēls>

Sistēmas uzpilde (galvenais kontūrs)

- Pārbaudiet un uzpildiet izplešanās trauku.
 - Pārbaudiet, vai visi savienojumi ir cieši nostiprināti (tostarp rūpnīcā veidotie).
 - Izolējiet cauruļvadus starp cilindra bloku un ārējo iekārtu.
 - Rūpīgi iztīriet un izskalojiet sistēmu, lai tajā nebūtu netīrumu. (Norādes skatiet sadaļā 4.2.)
 - Piepildiet cilindra bloku ar dzeramo ūdeni. Pēc vajadzības uzpildiet primāro apsildes kontūru ar ūdeni, piemērotu antifrīzu un korozijas novēršanas līdzekli.
- Uzpildot galveno kontūru, vienmēr izmantojiet uzpildes cauruli ar dubulto pretvārstu, lai izvairītos no ūdens padeves piesārņošanas, ko izraisa pretplūsma.**
- Pārbaudiet, vai nav radušās noplūdes. Ja atrodāt noplūdi, atkārtoti pievelciet savienojumu skrūves.

- Iepakota modeļa sistēmās vienmēr jāizmanto antifrīzs (norādes skatiet sadaļā 4.2). Iekārtu uzstādītājam ir jāizlemj, vai arī dalītā tipa sistēmās izmantot antifrīzu. Tas ir atkarīgs no ierīces izmantošanas apstākļiem. Korozijas novēršanas līdzekli būtu jāizmanto gan dalītā modeļa, gan iepakota modeļa sistēmās.
- 4.3.3 attēlā ir parādīta sasaldēšanas temperatūra šķidrumam, kam pievienots antifrīzs. Šajā attēlā piemēra nolūkos tiek lietots līdzeklis FERNOX ALP-HI-11. Ja vēlaties izmantot cita veida antifrīzu, skatiet attiecīgo lietošanas rokasgrāmatu.
- Savienojot metāla caurules, kas ražotas no atšķirīgiem metāliem, izolējiet savienojumus, lai novērstu potenciālās korozīvās reakcijas, kas varētu sabojāt cauruļvadus.

- Palieliniet spiedienu sistēmā līdz 1 bāram.
- Apsildes perioda laikā un pēc tā atgaisojiet sistēmu, izmantojot ventilācijas vārstus.
- Papildiniet ūdens daudzumu, ja nepieciešams. (Ja spiediens nokrītās zem 1 bar)
- Pēc gaisa noņemšanas, automātiskās ventilācijas vārsts IR jāaizver.

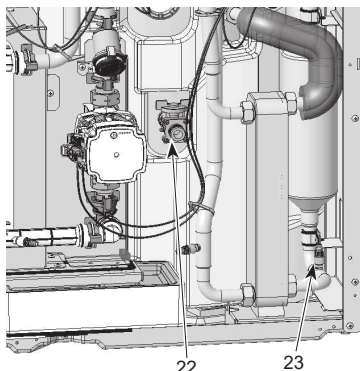


<4.3.3. attēls>

<Cilindra bloka iztukšošana>

UZMANĪBU: IZTUKŠOTAIS ŪDENS VAR BŪT ĻOTI KARSTS

- Pirmkārt, lai likvidētu gaisu siltumsūkņa iekārtas caurulēs, uz 1-2 minūtēm iedarbiniet DHW sūkņa cirkulācijas sūkni un izvadiet visu iesprostoto gaisu caur tuvāko karstā ūdens krānu tā, lai iekārta kļūtu pilnībā uzpildīta/uzpildīta ar ūdeni.
- Pirms mēģināt iztukšot cilindra bloku, atvienojiet to no elektrības padeves, lai novērstu iegremdēšanas un būstera sildītāju izdegšanu.
- Izolējiet aukstā ūdens padevi uz DHW tvertni.
- Atveriet karstā ūdens krānu, lai varētu notecināt ūdeni, neradot vakuumu.
- Pievienojiet šļūteni pie DHW tvertnes izplūdes krāniem (Nr. 22 un 23 4.3.4. attēlā). Šļūtenei jābūt izturīgai pret karstumu, jo ūdens, kas tiek izvadīts, var būt ļoti karsts. Šļūtenei jābūt novadītai uz vietu, kas atrodas zemāk par DHW tvertnes dibenu, lai veicinātu ūdens izsūkņēšanu. Sāciet notekūdeņu novadīšanu, atverot izplūdes krānu.
- Kad DHW tvertne ir iztukšota, aizveriet izplūdes krānu un karsto krānu.
- Galvenajam kontūram pievienojiet šļūteni ūdens kontūra izplūdes krāniem (Nr. 6 3.1. attēlā). Šļūtenei jābūt izturīgai pret karstumu, jo ūdens, kas tiek izvadīts, var būt ļoti karsts. Šļūtenei jānovada ūdens uz vietu, kas atrodas zemāk par izplūdes krānu, lai veicinātu sūkņēšanu.
- Pēc cilindra bloka iztukšošanas sietfiltrā jāprojām ir ūdens. Iztukšojiet sietfiltru, noņemot sietfiltra vāku. (Nr. 12 3.1. attēlā)



<4.3.4. attēls>

■ Ūdens cirkulācijas sūkņa raksturlielumi

1. Galvenais kontūrs

Sūkņa ātrumu var atlasīt, izmantojot galvenās tālvadības pults iestatījumu (skatīt 4.3.5. līdz 4.3.12. attēlu).

Pielāgojiet sūkņa ātruma iestatījumu tā, lai plūsmas ātrums galvenajā kontūrā ir atbilstošs uzstādītajai ārējai iekārtai (skatīt 4.3.1. tabulu). Atkarībā no galvenā kontūra garuma un pacēluma var būt nepieciešams pievienot papildu sūkni sistēmā.

Ārējās iekārtas modelim, kas nav norādīts 4.3.1. tabulā, skatiet ūdens plūsmas ātruma diapazonu āra iekārtas specifikāciju tabulā Datu grāmatā.

<Otrs sūknis>

Ja nepieciešams uzstādīt otru sūkni, uzmanīgi izlasiet tālākos norādījumus.

Ja sistēmā tiek izmantots otrs sūknis, to var novietot 2 veidos.

Sūkņa pozīcija ietekmē to, pie kādas FTC spaiļes pievienojams signāla kabelis.

Ja papildu sūkņa(-u) strāva ir lielāka par 1 A, lūdzu, izmantojiet atbilstošu releju.

Sūkņa signāla kabeli var pievienot vai nu TBO.1 1-2, vai CNP1, bet NE abiem.

1. opcija (tikai telpas apsilde/dzesēšana)

Ja otrs sūknis tiek izmantots tikai apsildes kontūram, signāla kabelis jāpievieno TBO.1 spaiļei 3 un 4 (OUT2). Šajā pozīcijā sūkni var darbināt ar citu ātrumu, kas atšķiras no cilindra blokā iebūvētā sūkņa.

2. opcija (galvenais kontūrs DHW un telpas apsilde/dzesēšana)

Ja otrs sūknis tiek izmantots galvenajā kontūrā starp cilindra bloku un ārējo iekārtu (TIKAI iepakota modeļa sistēmām), signāla kabelis jāpievieno TBO.1 spaiļei 1 un 2 (OUT1). Šajā pozīcijā sūkņa ātrumam **JĀATBILST** cilindra bloka iebūvētā sūkņa ātrumam.

Piezīme. Skatiet sadaļu „5.2 Ieeju/izeju savienojumi”.

2. Sanitārā ķēde

Noklusējuma iestatījums: Ātrums 2

DHW cirkulācijas sūkņim jābūt iestatītam uz 2. ātrumu.

Āra siltumsūkņa iekārta		Ūdens plūsmas ātruma diapazons [L/min.]	Ieteicamais plūsmas režīms [L/min.] *1
Iepakots modelis	PUZ-WZ50	6,5 - 14,3	9,0
	PUZ-WZ60	6,5 - 17,2	10,8
	PUZ-WZ80	6,5 - 22,9	14,3
	PUZ-WZ85	7,2 - 27,2	14,3
	PUZ-WZ90	7,2 - 27,2	14,3
	PUZ-WZ100	10,0 - 34,4 *3	21,5 *2
	PUZ-WZ115	7,2 - 27,2	14,3
	PUZ-WZ120	10,0 - 34,4 *3	21,5 *2
	PUZ-WZ140	10,0 - 34,4 *3	21,5 *2
Dalītais modelis SUZ sērija	SUZ-SWM30VA	6,5 - 11,4	7,2
	SUZ-SWM40VA2	6,5 - 11,4	7,2
	SUZ-SWM60VA2	7,2 - 17,2	10,8
	SUZ-SWM80VA(H)2	10,8 - 21,5	13,4
	SUZ-SWM100VA(H)	10,8 - 25,8 *3	16,1
	SUZ-SHWM30VAH	6,5 - 11,4	7,2
	SUZ-SHWM40VAH	6,5 - 17,2	7,2
	SUZ-SHWM60VAH	8,6 - 21,5	10,8
Dalītais modelis PUZ sērija	PUZ-S(H)WM60	7,2 - 22,9	10,8
	PUZ-S(H)WM80	7,2 - 22,9	14,3
	PUZ-S(H)WM100	7,2 - 28,7	17,9
	PUZ-S(H)WM120	10,0 - 34,4 *3	21,5 *2
	PUZ-S(H)WM140	10,0 - 34,4 *3	25,1 *2
Dalītais modelis Multi sērija	PUMY-P112	17,9 - 35,8 *3	25,1 *2
	PUMY-P125	17,9 - 35,8 *3	28,7 *2
	PUMY-P140	17,9 - 35,8 *3	29,6 *2
	PXZ-4F75VG	11,5 - 21,7	13,4
	PXZ-5F85VG	11,5 - 24,6 *3	15,2

<4.3.1. tabula>

Piezīme.

1. Ja ūdens plūsmas ātrums ir mazāks par plūsmas sensora plūsmas ātruma minimālo iestatījumu (pēc noklusējuma — 5,0 L/min.), parādīsies plūsmas ātruma kļūda.

2. Ja ūdens plūsmas ātrums pārsniedz 36,9 L/min (E**T20/30 sērija) vai 25,8 L/min (E**T17 sērija), plūsmas ātrums būs lielāks par 2,0 m/s, kas var izraisīt cauruļu eroziju.

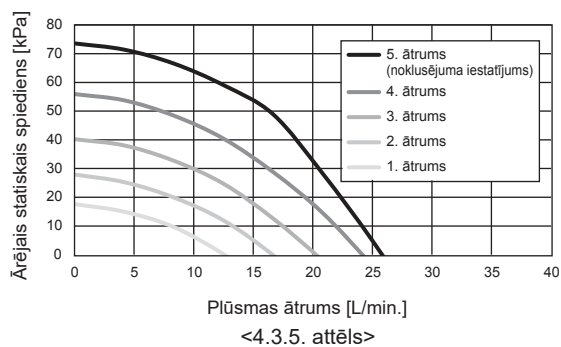
*1 Uzstādīšanai ieteiktais plūsmas ātrums

*2 Ar bufera tvertni

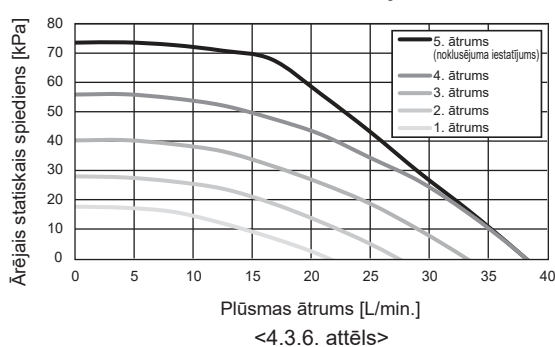
*3 Ja vēlaties nodrošināt maksimālo plūsmas ātrumu, uzstādiet papildu sūkni.

Ūdens cirkulācijas sūkņa raksturlielumi

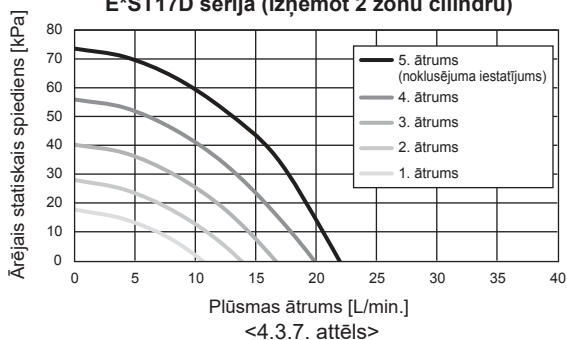
E*PT17X sērija



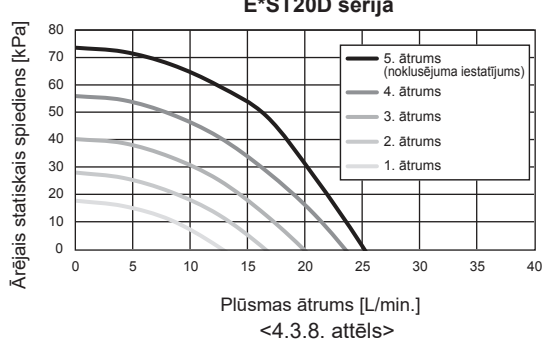
E*PT20/30X sērija



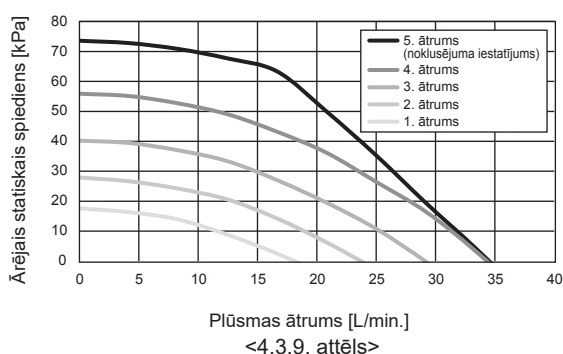
E*ST17D sērija (izņemot 2 zonu cilindru)



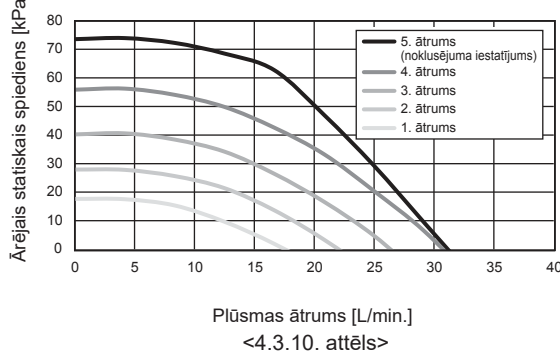
E*ST20D sērija



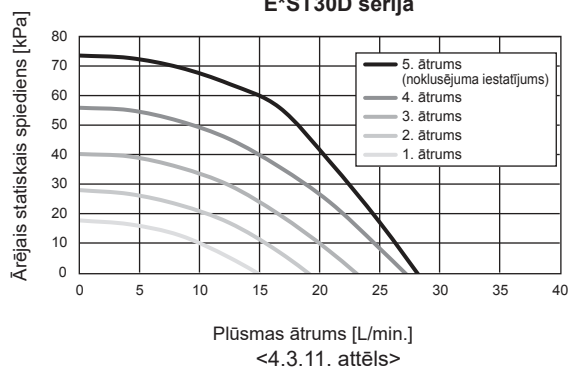
E*ST20/30C sērija



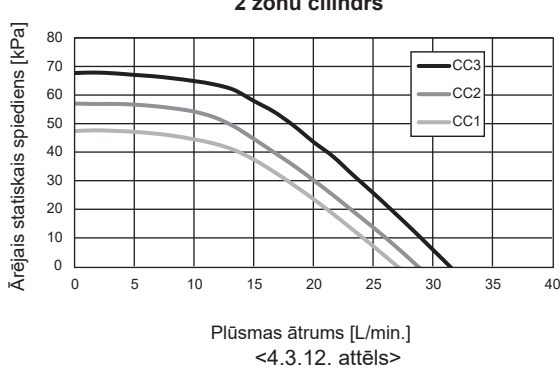
E*ST20F/30F sērija



E*ST30D sērija



2 zonu cilindrs



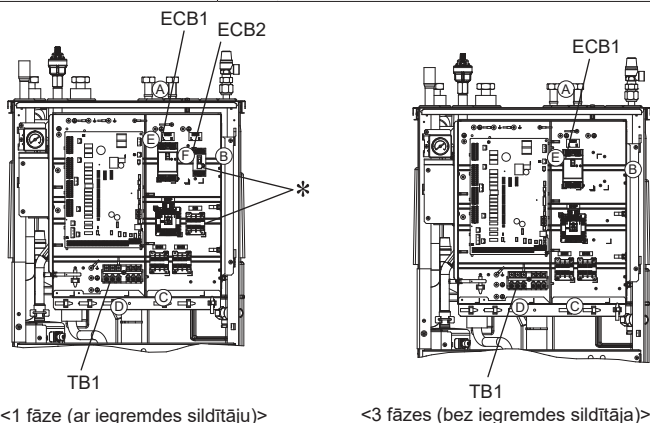
Piezīme: E*PT sērijas uzstādīšanai sūkņa ātrumu iestatiet, ņemot vērā ārējā statiskā spiediena kritumu starp cilindra bloku un ārējo iekārtu.

4 Uzstādīšana

4.4 Elektriskais savienojums

Visi elektriskie darbi jāveic atbilstoši kvalificētam tehnikam. Šī noteikuma neievērošana var izraisīt nāvējošu elektrošoku vai ugunsgrēku. Tas arī anulēs produkta garantiju. Visai elektroinstalācijai jābūt saskaņā ar valsts elektroinstalācijas noteikumiem.

Aizsargslēdža saīsinājums	Skaidrojums
ECB1	Būstera sildītāja noplūdes aizsargslēdzis
ECB2	Iegremdes sildītāja noplūdes aizsargslēdzis
TB1	1. spaiļu bloks



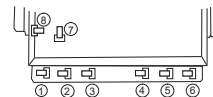
Cilindra bloku var darbināt divējādi.

1. Barošanas kabelis tiek vadīts no ārējās iekārtas uz cilindra bloku.
2. Cilindra blokam ir neatkarīgs barošanas avots.

Atkarībā no fāzes savienojumiem jābūt izveidotiem ar spailēm, kā tas redzams tālāk esošajos kreisās puses attēlos.

Būstera sildītājs un iegremdes sildītājs jāpievieno attiecīgajiem barošanas avotiem atsevišķi.

- A) Vietēji piegādātā elektroinstalācija jāievada caur ieklūdes atverēm, kas atrodas cilindra bloka augšpusē. (Skatīt 3.6. tabulu.)
- B) Elektroinstalācijas vadi jānovada pa vadības un elektriskās kārbas labo pusi un jānostiprina, izmantojot pievienotās skavas.
- C) Vadi jāievieto atsevišķi caur kabeļu ieejām, kā norādīts zemāk.
 - ② Izejas vads
 - ③ Iekštelpu-āra vads
 - ⑤ Elektroapgādes līnija (B.H.) / Elektroapgādes līnija (I.H.) (papildu)
 - ⑦ Signāla ieejas vadi
- D) Pievienojiet ārējās iekārtas - cilindra bloka savienojuma kabeli TB1.
- E) Savienojiet būstera sildītāja strāvas padeves kabeli ar ECB1.
- F) Ja ir iegremdes sildītājs, pievienojiet barošanas kabeli ECB2.



- Izvairieties no kontakta starp vadiem un detaļām (*).
- Pārlicinieties, ka ECB1 un ECB2 ir ieslēgti.
- Pabeidzot vadu montāžu, pārlicinieties, ka galvenās tālvadības pults kabelis ir savienots ar releja savienotāju.

Cilindra bloks, kas darbināms caur ārējo iekārtu

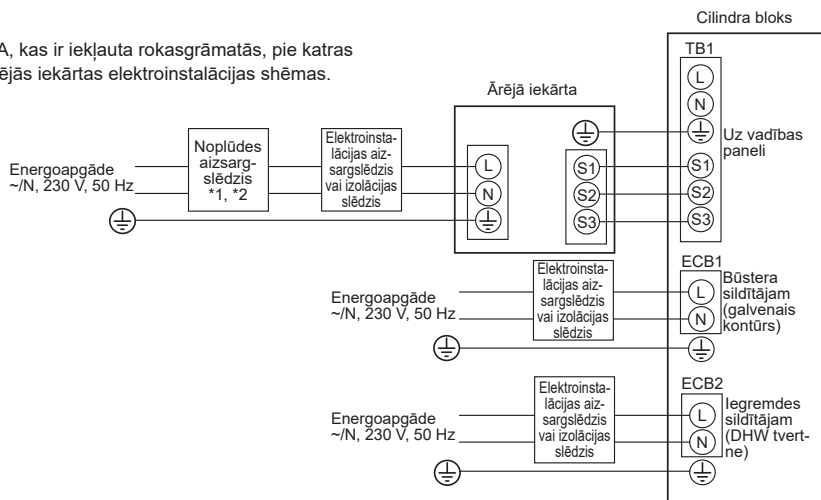
(Ja vēlaties izmantot neatkarīgu avotu, dodieties uz Mitsubishi Electric tīmekļa vietni.)

Modelis PXZ nav pieejams.

Modelis ir cilindra bloks, ko darbina TIKAI no neatkarīga avota.

<1. fāze>

Piestipriniet etiķeti A, kas ir iekļauta rokasgrāmatās, pie katras cilindra bloka un ārējās iekārtas elektroinstalācijas shēmas.



- *1. Ja uzstādītajam noplūdes aizsargslēdzim nav strāvas pārslodzes aizsargfunkcijas, uzstādi šādas funkcijas aizsargslēdzi tajā pašā energopapgādes līnijā.
- *2. Jānodrošina aizsargslēdzis ar vismaz 3,0 mm kontaktu atdalījumu katrā polā. Izmantojiet noplūdes aizsargslēdzi (NV). Aizsargslēdzis nepieciešams, lai nodrošinātu visu aktīvās fāzes vadu atvienošanu no padeves.
- *3. Maks. 45 m Izmantojot 2,5 mm², maks. 50 m Izmantojot 2,5 mm² un atdalot S3, maks. 80 m
- *4. Tabulā norādītās vērtības ne vienmēr tiek mērītas attiecībā pret zemes vērtību.

<4.4.1. attēls>
Elektrisko savienojumu 1. fāze

Apraksts	Energopapgāde	Jauda	Aizsargslēdzis	Elektroinstalācija
Būstera sildītājs (galvenais kontūrs)	~N 230 V 50 Hz	2 kW	16 A *2	2,5 mm ²
Iegremdes sildītājs (DHW tvertne)		6 kW	32 A *2	6,0 mm ²
	~N 230 V 50 Hz	3 kW	16 A *2	2,5 mm ²

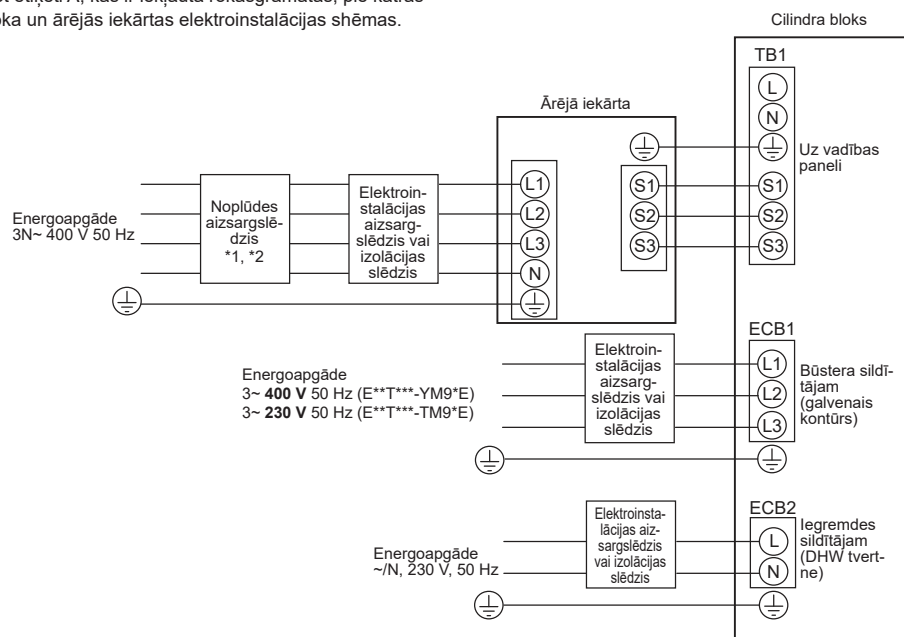
Elektroinstalācijas nr. × izmērs (mm ²)	Cilindra bloks - ārējā iekārta	*3	3 × 1,5 (polārais)
	Cilindra bloks - ārējās iekārtas zemējums	*3	1 × minim. 1,5
Kontūra parametri	Cilindra bloks - ārējā iekārta S1 - S2	*4	230 V AC
	Cilindra bloks - ārējā iekārta S2 - S3	*4	24 V DC

- Piezīmes.**
1. Elektroinstalācijas izmēram jāatbilst piemērojamajiem vietējiem un valsts noteikumiem.
 2. Iekšējās iekārtas / ārējās iekārtas savienojuma vadi nedrīkst būt vieglāki par polihloroprēna pārklāto elastīgo vadu. (standarts 60245 IEC 57)
Iekšējās iekārtas strāvas padeves vadi nedrīkst būt vieglāki par polihloroprēna pārklāto elastīgo vadu. (standarts 60227 IEC 53)
 3. Uzstādītajam zemējuma kabelim jābūt garākam par pārējiem kabeļiem.
 4. Lūdzu, uzturiet pietiekamu katru sildītāja strāvas padeves jaudu. Nepietiekama strāvas padeves jauda var izraisīt vibrāšanu.

4 Uzstādīšana

<3. fāze>

Piestipriniet etiķeti A, kas ir iekļauta rokasgrāmatās, pie katras cilindra bloka un ārējās iekārtas elektroinstalācijas shēmas.



<4.4.2. attēls>
Elektrisko savienojumu 3. fāze

Apraksts	Energoapgāde	Jauda (iekšējās iekārtas ref.)	Aizsargslēdzis	Elektroinstalācija
Būstera sildītājs (galvenais kontūrs)	3~ 400 V 50 Hz	9 kW	16 A *2	2,5 mm ²
	3~ 230 V 50 Hz	9 kW	32 A *2	6,0 mm ²
Iegremdes sildītājs (DHW tvertne)	~N 230 V 50 Hz	3 kW	16 A *2	2,5 mm ²

Elektroinstalācijas nr. x izmērs (mm ²)	Cilindra bloks - ārējā iekārta	*3	3 x 1,5 (polārais)
	Cilindra bloks - ārējās iekārtas zemējums	*3	1 x minim. 1,5
Kontūra parametri	Cilindra bloks - ārējā iekārta S1 - S2	*4	230 V AC
	Cilindra bloks - ārējā iekārta S2 - S3	*4	24 V DC

*1. Ja uzstādītājam noplūdes aizsargslēdzim nav strāvas pārslodzes aizsargfunkcijas, uzstādiet šādas funkcijas aizsargslēdzi tajā pašā energoapgādes līnijā.

*2. Jānodrošina aizsargslēdzis ar vismaz 3,0 mm kontaktu atdalījumu katrā polā. Izmantojiet noplūdes aizsargslēdzi (NV). Aizsargslēdzis nepieciešams, lai nodrošinātu visu aktīvās fāzes vadu atvienošanu no padeves.

*3. Maks. 45 m
Izmantojot 2,5 mm², maks. 50 m
Izmantojot 2,5 mm² un atdalot S3, maks. 80 m

*4. Tabulā norādītās vērtības ne vienmēr tiek mērītas attiecībā pret zemes vērtību.

Piezīmes. 1. Elektroinstalācijas izmēram jāatbilst piemērojamajiem vietējiem un valsts noteikumiem.

2. Iekšējās iekārtas / ārējās iekārtas savienojuma vadi nedrīkst būt vieglāki par polihloroprēna pārklāto elastīgo vadu. (standarts 60245 IEC 57)

Iekšējās iekārtas strāvas padeves vadi nedrīkst būt vieglāki par polihloroprēna pārklāto elastīgo vadu. (standarts 60227 IEC 53)

3. Uzstādītājam zemējuma kabelim jābūt garākam par pārējiem kabeļiem.

4. Lūdzu, uzturiet pietiekamu katra sildītāja strāvas padeves jaudu. Nepietiekama strāvas padeves jauda var izraisīt vibrāšanu.

5 Sistēmas iestatīšana

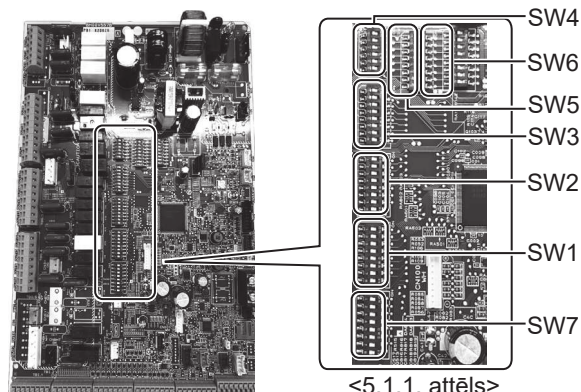
5.1 DIP slēdža funkcijas

DIP slēdža numurs ir uzdrukāts uz shēmas plates blakus attiecīgajiem slēdžiem. Vārds ON (ieslēgts) ir uzdrukāts uz shēmas plates un paša DIP slēdža bloka. Lai pārvietotu slēdzi, jāizmanto adata, plāna metāla lineāla stūris vai tamlīdzīgs materiāls.

DIP slēdža iestatījumi ir uzskaitīti 5.1.1. tabulā.

DIP slēdža iestatījumus var mainīt tikai pilnvarots uzstādītājs uz savu atbildību atbilstoši uzstādīšanas apstākļiem.

Pirms slēdža iestatījumu maiņišanas obligāti izslēdziet gan iekšējās iekārtas, gan ārējās iekārtas energoapgādes avotus.



<5.1.1. attēls>

DIP slēdzis	Funkcija	Izslēgts	Ieslēgts	Noklusējuma iestatījumi: iekšējās iekārtas modelim	
SW1	SW1-1 Katls	BEZ katla	AR katlu	Izsl.	
	SW1-2 Siltumsūkņa maksimālā izplūdes ūdens temperatūra	55°C	60°C	Iesl. *1	
	SW1-3 DHW tvertne	BEZ DHW tvertnes	AR DHW tvertni	Iesl.	
	SW1-4 Iegremdes sildītājs	BEZ iegremdes sildītāja	AR iegremdes sildītāju	Izsl.: Iznemot EHPT20X-MEHEW Iesl.: EHPT20X-MEHEW	
	SW1-5 Būstera sildītājs	BEZ būstera sildītāja	AR būstera sildītāju	Izsl.: E**T***.M**E* Iesl.: E**T***-M 2/6/9*E	
	SW1-6 Būstera sildītāja funkcija	Tikai apsildei	Apsildei un DHW	Izsl.: E**T***.M**E* Iesl.: E**T***-M 2/6/9*E	
	SW1-7 Ārējās iekārtas tips	Dalīta modeļa tips	Iepakota modeļa tips	Izsl.: E*ST***.M**E* Iesl.: E*PT**X-.M**E*	
	SW1-8 Bezvadu tālvadības pults	BEZ bezvadu tālvadības pults	AR bezvadu tālvadības pulti	Izsl.	
SW2	SW2-1 Istabas termostata 1 ieejas (IN1) loģikas maiņa	1. zonas darbības apturēšana pie īsā termostata cikla	1. zonas darbības apturēšana pie termostata atvēršanas	Izsl.	
	SW2-2 Plūsmas slēdža 1 ieejas (IN2) loģikas maiņa	Kļūmes noteikšana pie īsā cikla	Kļūmes noteikšana pie atvēršanas	Izsl.	
	SW2-3 Būstera sildītāja jaudas ierobežojums	Neaktīvs	Aktīvs	Izsl.: Iznemot E**T***.VM2*E Iesl.: E**T***-VM2*E	
	SW2-4 Dzesēšanas režīma funkcija	Neaktīvs	Aktīvs	Izsl.: EH*T***.M**E* Iesl.: ER*T***.M**E*	
	SW2-5 Automātiska pārslēgšanās uz rezerves apsildes avota darbību (kad ārējā iekārta apstājas kļūdas dēļ)	Neaktīvs	Aktīvs *2	Izsl.	
	SW2-6 Maisīšanas tvertne	BEZ maisīšanas tvertnes	AR maisīšanas tvertni	Izsl.: Iznemot E*ST***.M*BE Iesl.: E*ST***.M*BE	
	SW2-7 2. zonas temperatūras kontrole	Neaktīvs	Aktīvs *3	Izsl.	
	SW2-8 Plūsmas sensors	BEZ plūsmas sensora	AR plūsmas sensoru	Izsl.	
SW3	SW3-1 Istabas termostata 2 ieejas (IN6) loģikas maiņa	2. zonas darbības apturēšana pie īsā termostata cikla	2. zonas darbības apturēšana pie termostata atvēršanas	Izsl.	
	SW3-2 Plūsmas slēdža 2 un 3 ieejas loģikas maiņa	Kļūmes noteikšana pie īsā cikla	Kļūmes noteikšana pie atvēršanas	Izsl.	
	SW3-3 Trisvirzienu vārsta tips	Maiņstrāvas motors	Pakāpju motors	Izsl.: Iznemot E**T17X/17D/20D-.M**E* Iesl.: E**T17X/17D/20D-.M**E*	
	SW3-4 Elektroenerģijas skaitītājs	BEZ elektroenerģijas skaitītāja	AR elektroenerģijas skaitītāju	Izsl.	
	SW3-5 Apsildes režīma funkcija *4	Neaktīvs	Aktīvs	Iesl.	
	SW3-6 2. zonas vārsta iesl./izsl. kontrole	Neaktīvs	Aktīvs	Izsl.	
	SW3-7 DHW paredzētais siltummainis	Spole tvertnē	Ārējās plāksnes siltummainis	Iesl.	
	SW3-8 Siltuma skaitītājs	BEZ siltuma skaitītāja	AR siltuma skaitītāju	Izsl.	
SW4	SW4-1	—	—	Izsl.	
	SW4-2	—	—	Izsl.	
	SW4-3	—	—	Izsl.	
	SW4-4 Tikai iekšējās iekārtas darbība (uzstādīšanas darbu laikā) *5	Neaktīvs	Aktīvs	Izsl.	
	SW4-5 Avārijas režīms (tikai sildītāja darbība)	Parasts	Avārijas režīms (tikai sildītāja darbība)	Izsl. *6	
	SW4-6 Avārijas režīms (katla darbība)	Parasts	Avārijas režīms (katla darbība)	Izsl. *6	
SW5	SW5-1	—	—	Izsl.	
	SW5-2 Uzlabota autom. pielāgošana	Neaktīvs	Aktīvs	Iesl.	
	SW5-3	Jaudas kods			
	SW5-4				
	SW5-5				
	SW5-6				
	SW5-7				
SW5-8	—	—	—	Izsl.	
SW6	SW6-1	—	—	Izsl.	
	SW6-2	—	—	Izsl.	
	SW6-3 Spiediena sensors	Neaktīvs	Aktīvs	Izsl.: Iznemot E*ST**D/F-.M**E* Iesl.: E*ST**D/F-.M**E*	
	SW6-4 Analogais izejas signāls (0-10 V)	Neaktīvs	Aktīvs	Izsl.	
	SW6-5	—	—	Izsl.	
	SW6-6	—	—	Izsl.	
	SW6-7	—	—	Izsl.	
	SW6-8	—	—	Izsl.	

<5.1.1. tabula>

5 Sistēmas iestatīšana

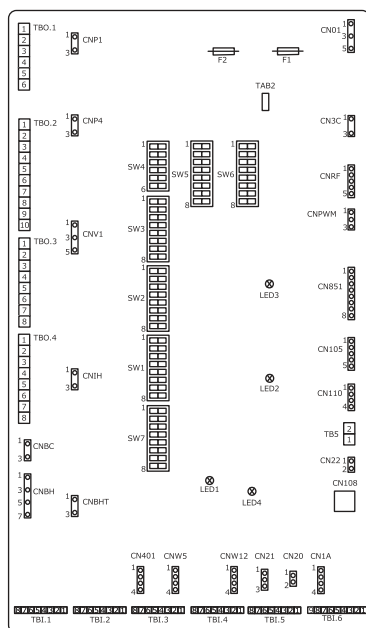
DIP slēdzis	Funkcija	Izslēgts	Ieslēgts	Noklusējuma iestatījumi: iekšējās iekārtas modelim	
SW7	SW7-1	Maisīšanas vārsta iestatījums	Tikai 2. zona	1. zona un 2. zona	Izsl.
	SW7-2	Piespiedu dzesēšanas režīma ieejas (IN13) loģikas maiņa	Aktīvs īsā laikā	Aktīvs atvēršanas brīdī	Izsl.
	SW7-3	Dzesēšanas robežtemperatūras ievades (IN15) loģikas maiņa	Aktīvs īsā laikā	Aktīvs atvēršanas brīdī	Izsl.
	SW7-4	—	—	—	Izsl.
	SW7-5	—	—	—	Izsl.
	SW7-6	—	—	—	Izsl.
	SW7-7	—	—	—	Izsl.
	SW7-8	—	—	—	Izsl.

<5.1.1. tabula>

- Piezīme.**
- *1. Ja cilindra bloks ir savienots ar PUMY-P un PXZ ārējo iekārtu, kuras maksimālā izplūdes ūdens temperatūra ir 55°C, DIP SW1-2 ir jāmaina uz **IZSLĒGTS**.
 - *2. Būs pieejama ārējā izeja (OUT11). Drošības apsvērumu dēļ šī funkcija nav pieejama atsevišķām kļūmēm. (Šādā gadījumā jāaptur sistēmas darbība, un darbojas tikai ūdens cirkulācijas sūkņi.)
 - *3. Funkcija aktīva tikai tad, ja SW3-6 atrodas izslēgtā pozīcijā.
 - *4. Šis slēdzis darbojas tikai tad, ja cilindra bloks ir savienots ar ārējo iekārtu PUIZ-FRP. Ja tiek pievienota cita tipa ārējā iekārta, apsildes režīma funkcija ir aktīva neatkarīgi no tā, vai šis slēdzis atrodas ieslēgtā vai izslēgtā pozīcijā.
 - *5. Telpas apsildes un DHW funkcija iespējama, izmantojot tikai iekšējo iekārtu, piemēram, elektrisko sildītāju. (Skatīt sadaļu „5.4 Tikai iekšējās iekārtas darbība“.)
 - *6. Ja avārijas režīms vairs nav nepieciešams, atgrieziet slēdzi izslēgtā pozīcijā.

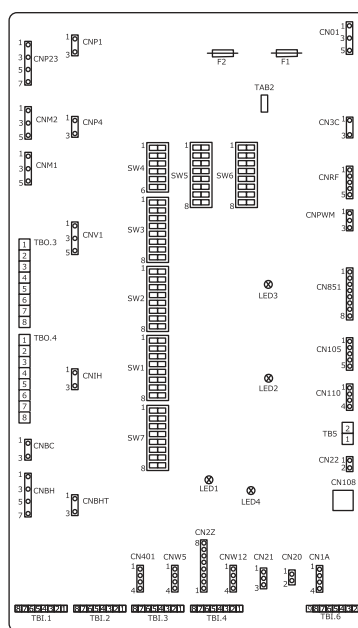
5.2 Ieeju/izeju savienojumi

(Izņemot E*ST***-M*BE)



<5.2.1. attēls>

(E*ST***-M*BE)



<5.2.2. attēls>

5 Sistēmas iestatīšana

■ Signāla ieejas

Nosaukums	Spaiļu bloks	Savienotājs	Elements	Izsl. (atvērts)	Iesl. (tsais cikls)
IN1	TBI.1 7-8	—	Istabas termostata 1 ieeja *1	Skatīt informāciju par SW2-1 sadaļā <5.1 DIP slēdža funkcijas>.	
IN2	TBI.1 5-6	—	Plūsmas slēdža 1 ieeja	Skatīt informāciju par SW2-2 sadaļā <5.1 DIP slēdža funkcijas>.	
IN3	TBI.1 3-4	—	Plūsmas slēdža 2 ieeja (1. zona)	Skatīt informāciju par SW3-2 sadaļā <5.1 DIP slēdža funkcijas>.	
IN4	TBI.1 1-2	—	Pieprasījuma kontroles ieeja	Parasts	Apsildes avots izsl. / katla darbība *3
IN5	TBI.2 7-8	—	Āra termostata ieeja *2	Standarta darbība	Sildītāja darbība / katla darbība *3
IN6	TBI.2 5-6	—	Istabas termostata 2 ieeja *1	Skatīt informāciju par SW3-1 sadaļā <5.1 DIP slēdža funkcijas>.	
IN7	TBI.2 3-4	—	Plūsmas slēdža 3 ieeja (2. zona)	Skatīt informāciju par SW3-2 sadaļā <5.1 DIP slēdža funkcijas>.	
IN8	TBI.3 7-8	—	Elektroenerģijas skaitītājs 1	*4	
IN9	TBI.3 5-6	—	Elektroenerģijas skaitītājs 2		
IN10	TBI.2 1-2	—	Siltuma skaitītājs		
IN11	TBI.3 3-4	—	Viedtīkla ievade	*5	
IN12	TBI.3 1-2	—			
IN13	TBI.4 3-4	—	Piespiedu dzesēšanas režīms *6	Skatīt informāciju par SW7-2 sadaļā <5.1 DIP slēdža funkcijas>.	
IN15	TBI.4 1-2	—	Dzesēšanas robežtemp. *6	Skatīt informāciju par SW7-3 sadaļā <5.1 DIP slēdža funkcijas>.	
INA1	TBI.6 3-5	CN1A	Plūsmas sensors	—	—

*1. Iestatiet istabas termostata iesl./izsl. cikla laiku uz 10 vai vairāk minūtēm, pretējā gadījumā var tikt bojāts kompresors.

*2. Ja sildītāju darbības kontrolēšanai tiek izmantots āra termostats, var samazināties sildītāju un to saistīto daļu kalpošanas laiks.

*3. Katla darbības ieslēgšanai izmantojiet galveno tālvadības pultī, lai apkalpošanas izvēlnes ekrāna [Pakalpojums] sadaļā [Darbības iestatījumi] atlasītu [Katla iestatījumi].

*4. Pievienojamais elektroenerģijas skaitītājs un siltuma skaitītājs

- Impulsa tips Bezsprieguma kontakts 12 VDC noteikšanai ar FTC (TBI.2 1pin, TBI.3 5 un 7 pin ir pozitīvs spriegums.)
- Impulsa ilgums Minimālais iesl. laiks: 40 ms
Minimālais izsl. laiks: 100 ms
- Iespējamā impulsa vienība 0,1 impulss/kWh 1 impulss/kWh 10 impulss/kWh
100 impulss/kWh 1000 impulss/kWh

Šīs vērtības var iestatīt, izmantojot galveno tālvadības pultī. (Skatiet izvēlnes koka struktūru sadaļā „Galvenā tālvadības pults“.)

*5. Attiecībā uz SG gatavību skatiet sadaļu „5.5 Viedtīkla ievade”.

*6. TIKAI ER sērijas modeļiem.

Elektroinstalācijas specifikācija un vietēji piegādātās daļas (izņemot INA1)

Elements	Nosaukums	Modelis un specifikācijas
Signāla ieejas funkcija	Signāla ieejas vads	Izmantojiet apvilkotu vinila pārklājuma vadu vai kabeli. Maks. 30 m Vada tips: CV, CVS vai ekvivalents Vada izmērs: daudzstieplu vads 0,21 mm ² līdz 0,52 mm ² vienstieples vads: ø0,51 mm līdz ø0,8 mm
	Slēdzis	Bezsprieguma „a” kontakta signāls

Piezīme.

Daudzstieplu vads jāapstrādā ar izolācijas pārklātu spaili (standartam DIN46228-4 atbilstošu tipu).

■ Termistora ieejas

Nosaukums	Spaiļu bloks	Savienotājs	Elements	Papildu daļas modelis
TH1	—	CN20	Termistors (istabas temp.) (papildu)	PAC-SE41TS-E
TH2	—	CN21	Termistors (šķidrā dzesētāja temp.)	—
THW1	—	CNW12 1-2	Termistors (aizplūstošā ūdens temp.)	—
THW2	—	CNW12 3-4	Termistors (recirkulējošā ūdens temp.)	—
THW5A	—	CNW5 1-2	Termistors (augšējā DHW tvertnes ūdens temp.)	—
THW5B	—	CNW5 3-4	Termistors (zemākā DHW tvertnes ūdens temp.)	—
THW6	TBI.5 7-8	CN2Z 1-2	Termistors (1. zonas aizplūstošā ūdens temp.) (papildu) *1	PAC-TH011-E (Izņemot E*ST***-M*BE)
THW7	TBI.5 5-6	CN2Z 3-4	Termistors (1. zonas recirkulējošā ūdens temp.) (papildu) *1	
THW8	TBI.5 3-4	CN2Z 5-6	Termistors (2. zonas aizplūstošā ūdens temp.) (papildu) *1	PAC-TH011-E (Izņemot E*ST***-M*BE)
THW9	TBI.5 1-2	CN2Z 7-8	Termistors (2. zonas recirkulējošā ūdens temp.) (papildu) *1	
THW10	TBI.6 6-7	—	Termistors (maisišanas tvertnes ūdens temp.) (papildu) *1	PAC-TH012HT-E (5 m)/ PAC-TH012HTL-E (30 m)
THWB1	TBI.6 8-9	—	Termistors (no katla aizplūstošā ūdens temp.) (papildu) *1	

Uzstādiet termistora vadojumu prom no elektroapgādes līnijas un/vai OUT1 uz OUT18 vadiem.

*1. Termistora elektroinstalācijas maksimālais garums ir 30 m.

Papildu termistoru vadojuma garums ir 5 m. Ja nepieciešams vadus sadalīt un pagarināt, veicami tālāk uzskaitītie punkti.

1) Savienojiet vadus ar lodēšanu.

2) Izolējiet katru savienojuma vietu pret putekļiem un ūdeni. Daudzstieplu vads jāapstrādā ar izolācijas pārklātu spaili (standartam DIN46228-4 atbilstošu tipu).

5 Sistēmas iestatīšana

Izejas

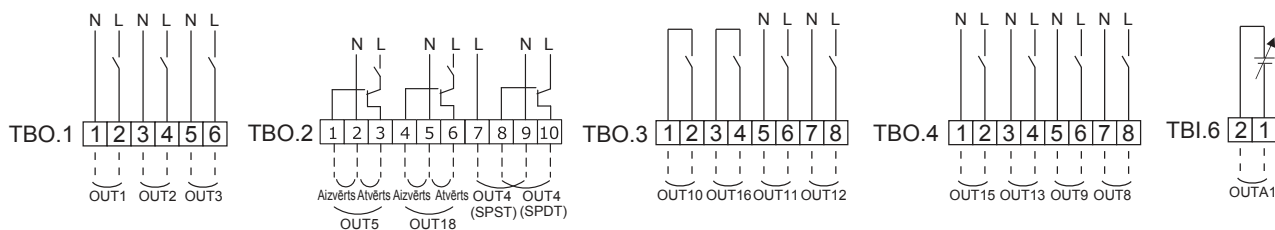
Nosaukums	Spaiļu bloks	Savienotājs	Elements	Izsl.	Iesl.	Signāls / maks. strāva	Maks. kopējā strāva
OUT1	TBO.1 1-2	CNP1	Ūdens cirkulācijas sūkņa 1 izeja (Telpas apsilde/dzesēšana un DHW)	Izsl.	Iesl.	230 V AC, maks. 1,0 A (izsienstrāva maks. 40 A)	4,0 A (a)
OUT2	TBO.1 3-4	CNP23 1-3	Ūdens cirkulācijas sūkņa 2 izeja (1. zonas telpas apsilde/dzesēšana)	Izsl.	Iesl.	230 V AC, maks. 1,0 A (izsienstrāva maks. 40 A)	
OUT3	TBO.1 5-6	CNP23 5-7	Ūdens cirkulācijas sūkņa 3 izeja (2. zonas telpas apsilde/dzesēšana) *1	Izsl.	Iesl.	230 V AC, maks. 1,0 A (izsienstrāva maks. 40 A)	
OUT14	—	CNP4	Divvirzienu vārsta 2b izeja *2	Izsl.	Iesl.	230 V AC, maks. 1,0 A (izsienstrāva maks. 40 A)	
OUT4	TBO.2 7-9	—	Trīsvirzienu vārsta SPST (divvirzienu vārsta 1) izeja	Apsilde	DHW	230 V AC, maks. 0,1 A	3,0 A (b)
	TBO.2 8-10	CNV1	Trīsvirzienu vārsta SPDT izeja				
	—	CN851	Trīsvirzienu vārsta izeja				
OUT5	TBO.2 1-2	CNM2	2. zonas maisīšanas vārsta izeja *1	Apturēt	Aizvērts Atvērts	230 V AC, maks. 0,1 A	
	TBO.2 2-3						
OUT6	—	CNBH 1-3	Būstera sildītāja 1 izeja	Izsl.	Iesl.	230 V AC, maks. 0,5 A (relejs)	
OUT7	—	CNBH 5-7	Būstera sildītāja 2 izeja	Izsl.	Iesl.	230 V AC, maks. 0,5 A (relejs)	
OUT8	TBO.4 7-8	—	Dzesēšanas signāla izeja	Izsl.	Iesl.	230 V AC, maks. 0,5 A	
OUT9	TBO.4 5-6	CNIH	Iegremdes sildītāja izeja	Izsl.	Iesl.	230 V AC, maks. 0,5 A (relejs)	
OUT10	TBO.3 1-2	—	Katla izeja	Izsl.	Iesl.	Bezsprieguma kontakts ·220–240 V AC (30 V DC) ·0,5 A vai mazāk ·10 mA, 5 V DC vai vairāk	—
OUT11	TBO.3 5-6	—	Kļūdas izeja	Parasts	Kļūda	230 V AC, maks. 0,5 A	3,0 A (b)
OUT12	TBO.3 7-8	—	Atkausēšanas izeja	Parasts	Atkausēšana	230 V AC, maks. 0,5 A	
OUT13	TBO.4 3-4	—	Divvirzienu vārsta 2a izeja *2	Izsl.	Iesl.	230 V AC, maks. 0,1 A	
OUT15	TBO.4 1-2	—	Komp. iesl. signāls	Izsl.	Iesl.	230 V AC, maks. 0,5 A	
OUT16	TBO.3 3-4	—	Apsildes/dzesēšanas termost. iesl. signāls	Izsl.	Iesl.	Bezsprieguma kontakts ·220–240 V AC (30 V DC) ·0,5 A vai mazāk ·10 mA, 5 V DC vai vairāk	—
OUT18	TBO.2 4-5	CNM1	1. zonas maisīšanas vārsta izeja *1	Apturēt	Aizvērts Atvērts	230 V AC, maks. 0,1 A	
	TBO.2 5-6						
OUTA1	TBI.6 1-2	—	Analogā izeja	0–10 V	0–10 V DC, maks. 5 mA	—	

Neizveidojiet savienojumu ar spaiļēm, kas laukā „Terminal block” (Spaiļu bloks) apzīmētas ar „—”.

*1 Paredzēts 2. zonas temperatūras kontrolei.

*2 Paredzēts 2. zonas vārsta iesl./izsl. kontrolei.

(Izņemot E*ST***-M*BE) (Izņemot E*ST***-M*BE)



Kā izmantot TBO.1 līdz TBO.4

Elektroinstalācijas specifikācija un vietēji piegādātās daļas

Elements	Nosaukums	Modelis un specifikācija
Ārējās izejas funkcija	Izejas vadi	Izmantojiet apvalkotu vinila pārklājuma vadu vai kabeli. Maks. 30 m Vada tips: CV, CVS vai ekvivalents Vada izmērs: daudzstieplu vads 0,25 mm ² līdz 1,5 mm ² Vienstieples vads: ø0,57 mm līdz ø1,2 mm



Savienojiet tos, izmantojot kādu no iepriekš minētajām metodēm.

<5.2.3. attēls>

Piezīme.

- Ja cilindra bloks tiek darbināts no ārējās iekārtas, maksimālā kopējā strāva (a)+(b) ir 3,0 A.
- Nepievienojiet vairākus ūdens cirkulācijas sūkņus tieši katrai izejai (OUT1, OUT2 un OUT3). Šādā gadījumā pievienojiet tos, izmantojot (a) releju(s).
- Nepievienojiet ūdens cirkulācijas sūkņus vienlaicīgi TBO.1 1-2 un CNP1.
- Pievienojiet atbilstošu pārsprieguma absorbētāju OUT10 (TBO.3 1-2) atkarībā no uz vietas esošās slodzes.
- Daudzstieplu vads jāapstrādā ar izolācijas pārklātu spaiļi (standartam DIN46228-4 atbilstošu tipu).
- OUTA1 elektroinstalācijai izmantojiet to pašu signāla ieejas vadu.

5 Sistēmas iestatīšana

5.3 Elektroinstalācija 2. zonas temperatūras kontrolei

Savienojiet cauruļvadus un vietēji piegādātās daļas atbilstoši attiecīgajai kontūra diagrammai, kas iekļauta šīs rokasgrāmatas 3. sadaļā „Lokālā sistēma”.

<Maisīšanas vārsts>

• **Izņemot 2 zonu cilindru**

1. zona

Savienojiet signāla līniju ar atvērto A portu (karstā ūdens ieplūdes atveri) uz TBO. 2-6 (atvērts), ar atvērto B portu (aukstā ūdens ieplūdes atveri) uz TBO. 2-4 (aizvērts) un neitrālo spaiļes vadu uz TBO. 2-5 (N).

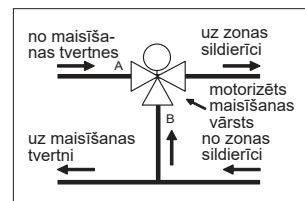
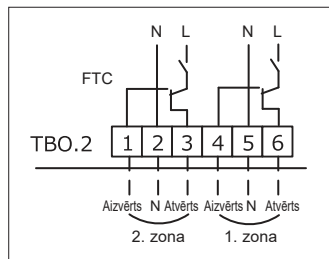
2. zona

Savienojiet signāla līniju ar atvērto A portu (karstā ūdens ieplūdes atveri) uz TBO. 2-3 (atvērts), ar atvērto B portu (aukstā ūdens ieplūdes atveri) uz TBO. 2-1 (aizvērts) un neitrālo spaiļes vadu uz TBO. 2-2 (N).

<Termistors>

- Neuzstādi termistorus uz maisīšanas tvertnes.
- Uzstādi termistoru (1. zonas aizplūstošā ūdens temp.) (THW6) netālu no maisīšanas vārsta.
- Uzstādi termistoru (2. zonas aizplūstošā ūdens temp.) (THW8) netālu no maisīšanas vārsta.
- Termistora elektroinstalācijas maksimālais garums ir 30 m.
- Papildu termistoru vadījuma garums ir 5 m. Ja nepieciešams vadus sadalīt un pagarināt, veicami tālāk uzskaitītie punkti.
 - 1) Savienojiet vadus ar lodēšanu.
 - 2) Izolējiet katru savienojuma vietu pret putekļiem un ūdeni.

Izņemot 2 zonu cilindru



Cilindra bloka (hidrokārbas) DIP slēdža iestatījumi

Divu zonu vadībai ir nepieciešams iestatīt šādus DIP slēdžus.

DIP slēdzis	Funkcija	Izslēgts	Iesl.	Iestatīšana, izmantojot 2 zonu komplektu
SW2-6	Maisīšanas tvertne	BEZ maisīšanas tvertnes	AR maisīšanas tvertni	Iesl.
SW2-7	2. zonas temperatūras kontrole	Neaktīvs	Aktīvs *	Iesl.
SW7-1	Maisīšanas vārsta iestatījums	Tikai 2. zona	1. zona un 2. zona	Izsl.

* Aktīvs tikai tad, ja SW3-6 ir iestatīts uz OFF.

Specifikācijas

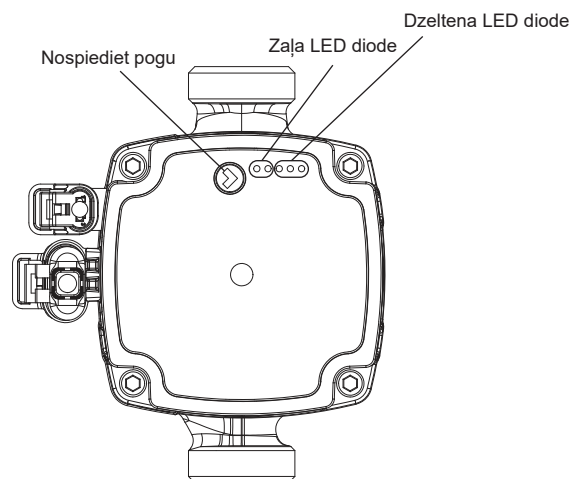
Modeļa nosaukums	PAC-TZ02-E2
Dimensija	265 mm × 383 mm × 383 mm
Svars	17 kg
Energoapgāde	230 V / viena fāze / 50 Hz no cilindra bloka (hidrokārbas)
Skaņas spiediena līmenis	28 dB(A)
Skaņas jaudas līmenis	40 dB(A)
Sūknis 2, 3	Maks. 52 W/0,52 A Maksimālais augstums 7,0 m ¹
Maisīšanas vārsts	5 W Darbības laiks 90° 120 s
Ūdens plūsmas ātruma diapazons	Atkarībā no ārējās iekārtas

Piezīme.

- Maksimālais plūsmas ātrums ir 36,9 L/min. Ja plūsmas ātrums pārsniedz 36,9 L/min, caurules tiks izskalošanas.
- Ūdens plūsmas ātrumam starp cilindra bloku (hidrokārbu) un 2. zonu komplektu jābūt lielākam par kopējo 1. un 2. zonas plūsmas ātrumu.

Sūkņa veiktspējas skats

Displejs	Veiktspēja % no maksimālā patēriņa
Viena zaļa LED	0
Divas zaļas LED	0-25
Divas zaļas LED + viena dzeltena LED	25-50
Divas zaļas LED + divas dzeltenas LED	50-75
Divas zaļas LED + trīs dzeltenas LED	75-100



Sūkņa atslēgas bloķēšanas funkcija

Ja nospiežat pogu ilgāk par 10 sekundēm, varat pārslēgt taustiņa bloķēšanas funkcijas ieslēgšanu/izslēgšanu.

5 Sistēmas iestatīšana

Sūkņa iestatījumu izvēle

Iestatījumu var pārbaudīt, nospiežot pogu.

Ja nospiežat pogu uz 2 līdz 10 sekundēm, lietotāja interfeiss pārslēdzas uz „Iestatījumu izvēli”, ja lietotāja interfeiss ir atbloķēts.

Varat mainīt iestatījumus, kā norādīts tālāk tabulā.

Režīms	LED1 zaļš	LED2 zaļš	LED3 dzeltens	LED4 dzeltens	LED5 dzeltens
PP1	•		•		
PP2	•		•	•	
PP3	•		•	•	•
PP AA	•				
CP1		•	•		
CP2		•	•	•	
CP3		•	•	•	•
CP AA		•			
CC1			•		
CC2			•	•	
CC3			•	•	•

PP: Proporcionālais spiediens

Palielinoties siltuma pieprasījumam, spiediens samazinās, bet palielinoties siltuma pieprasījumam - palielinās.

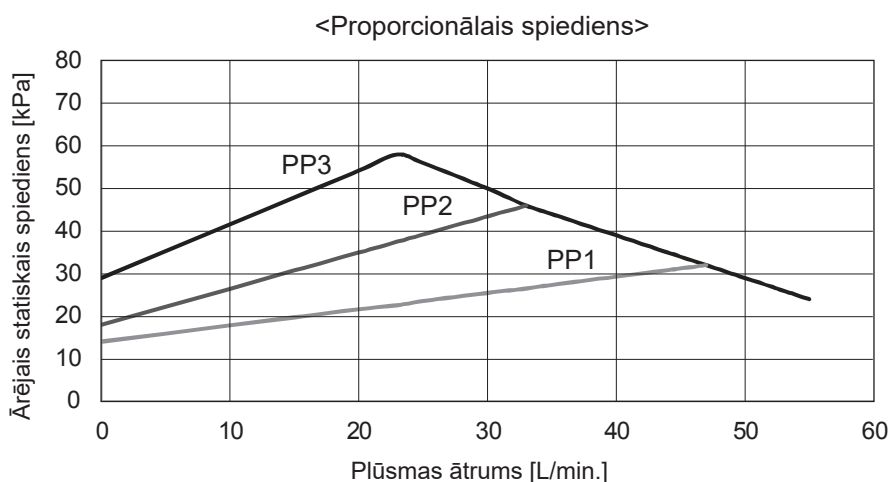
PP1: zemākā proporcionālā spiediena līkne

PP2: starpposma proporcionālā spiediena līkne

PP3: augstākā proporcionālā spiediena līkne

PP Auto Adapt: no augstākās līdz zemākajai proporcionālajai spiediena līknei

Auto Adapt funkcija ļauj cirkulācijas sūknim automātiski pielāgot sūkņa veiktspēju sistēmas lielumam vai slodzes izmaiņām laikā gaitā.



CP: Pastāvīgs spiediens

Neatkarīgi no siltuma pieprasījuma spiediens ir nemainīgs.

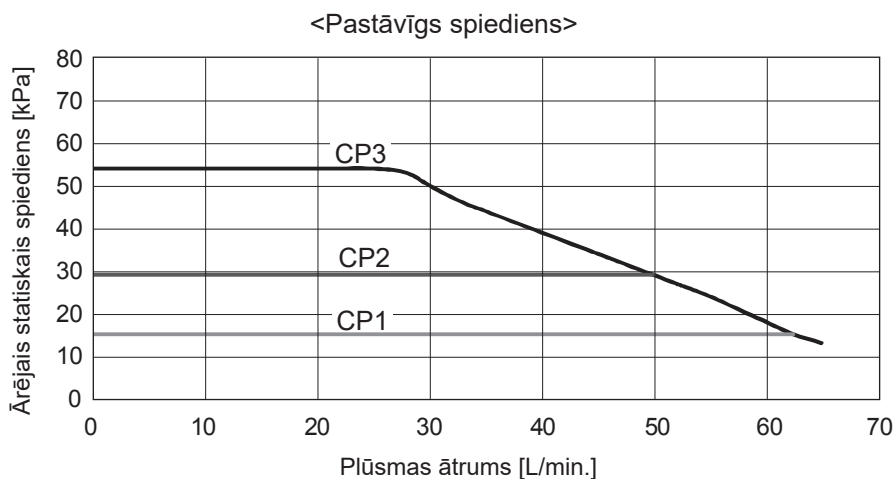
CP1: zemākā pastāvīgā spiediena līkne

CP2: starpposma pastāvīgā spiediena līkne

CP3: augstākā pastāvīgā spiediena līkne

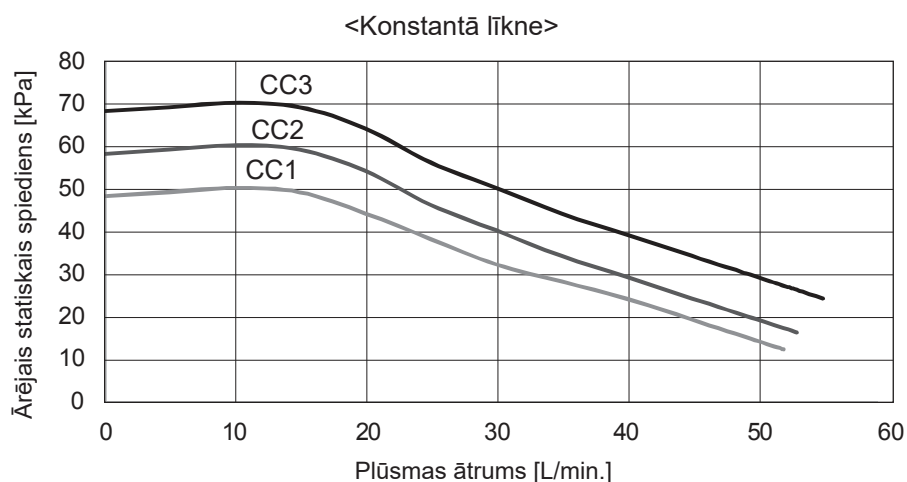
CP Auto Adapt: no augstākās līdz zemākajai konstantā spiediena līknei

Auto Adapt funkcija ļauj cirkulācijas sūknim automātiski pielāgot sūkņa veiktspēju sistēmas lielumam vai slodzes izmaiņām laikā gaitā.



CC: Konstantā līkne

Cirkulators darbojas pēc nemainīgas līknes.



5 Sistēmas iestatīšana

5.4 Tikai iekšējās iekārtas darbība (uzstādīšanas darbu laikā)

Gadījumos, kad DHW vai apsildes darbības nepieciešams veikt pirms ārējās iekārtas pievienošanas, t.i., uzstādīšanas darbu laikā, iekšējā iekārtā (*1) var izmantot elektrisko sildītāju.

*1 Modelis tikai ar elektrisko sildītāju.

1. Lai sāktu darbību:

- Pārbaudiet, vai ir izslēgta iekšējās iekārtas strāvas padeve, un ieslēdziet DIP slēdži 4-4 un 4-5.
- Ieslēdziet iekšējās iekārtas strāvas padevi.

2. Lai beigtu darbību *2:

- Izslēdziet iekšējās iekārtas strāvas padevi.
- Izslēdziet DIP slēdži 4-4 un 4-5.

*2 Kad tikai iekšējās iekārtas darbība ir pabeigta, pārbaudiet iestatījumus pēc ārējās iekārtas pievienošanas.

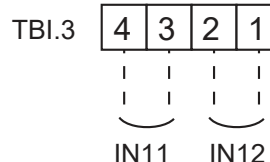
Piezīme.

Ja šī darbība tiek veikta pārāk ilgi, tas var ietekmēt elektriskā sildītāja kalpošanas laiku.

5.5 Viedtīkla ievade

Izmantojot karstā ūdens, apkures vai dzesēšanas režīmu, var izmantot tabulā redzamās komandas.

IN11	IN12	Skaidrojums
Izsl. (atvērts)	Izsl. (atvērts)	Parasta darbība
Izsl. (īss cikls)	Izsl. (atvērts)	Ieslēdz ieteikumus
Izsl. (atvērts)	Izsl. (īss cikls)	Izslēdz komandu
Izsl. (īss cikls)	Izsl. (īss cikls)	Izslēdz komandu

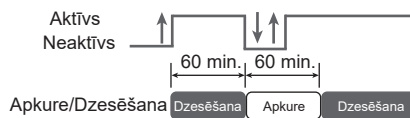


5.6 Piespiedu dzesēšanas režīma ievade (IN13) (tikai ER sērijā)

• Ja IN13 ir aktīvs, režīms (apkure/dzesēšana) ir iestatīts uz dzesēšanu.

• SW7-2 maina IN13 loģiku.

Nosaukums	Spaiļu bloks	DIP SW7-2	
		Izsl.	Izsl.
IN13	TBI.4 3-4	Aktīvs īsā laikā (noklusējuma iestatījums)	Aktīvs atvēršanas brīdī



Piezīme.

IN13 slēdža pārslēgšanai izmantojiet bezsprieguma kontaktu signālus.

Režīms (apkure/dzesēšana) nepārslēdzas, ja pastāv šādi nosacījumi

- 60 minūšu laikā kopš režīma pārslēgšanas pēdējo reizi,
- karstās ūdensapgādes režīmā vai legionellas profilakses režīmā,
- ārējās iekārtas aizsardzības kontroles laikā,
- avārijas darbības, grīdas izžūšanas darbības vai anomālijas laikā.

Pārbaudiet režīmu ar galveno tālvadības pultī vai dzesēšanas signāla izeju (OUT8 IESLĒGTS: dzesēšana, IZSLĒGTS: apsilde).

5.7 microSD atmiņas kartes lietošana

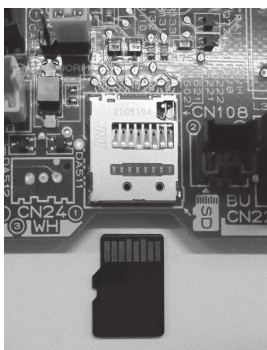
Iekšējā iekārta ir aprīkota ar microSD atmiņas kartes saskarni FTC.

Lietojot microSD atmiņas karti, var vienkāršot galvenās tālvadības pults iestatījumus un saglabāt darbības žurnālus. *1

*1 Lai varētu rediģēt galvenās tālvadības pults iestatījumus vai pārbaudīt darbības datus, nepieciešams rīks Ecodan (izmantošanai ar datoru).

<Piesardzības pasākumi>

- (1) Izmantojiet tādu microSD atmiņas karti, kas atbilst SD karšu standartiem. Pārbaudiet, vai uz microSD atmiņas kartes redzams kāds no labajā pusē norādītajiem logotipiem.
- (2) SD atmiņas karšu standartiem atbilstošas SD kartes ir microSD un microSDHC atmiņas kartes. Šīs kartes pieejamas ar ietilpību līdz 32 GB.
- (3) Ievietojiet microSD atmiņas karti FTC vadības panelī virzienā, kas parādīts zemāk.



- (4) Pirms microSD atmiņas kartes ievietošanas vai izņemšanas izslēdziet sistēmu. Ja microSD atmiņas karte tiek ievietota vai izņemta, kamēr sistēma ir ieslēgta, var sabojāt saglabātos datus vai microSD atmiņas karti. *microSD atmiņas karte īsu brīdi pēc sistēmas izslēgšanas ir vēl elektrību vadoša. Pirms kartes ievietošanas vai izņemšanas uzgaidiet, līdz visi FTC vadības paneļa LED indikatori ir nodzisuši.
- (5) Nolasīšanas un rakstīšanas funkcijas ir pārbaudītas tālāk norādītajām microSD atmiņas kartēm, tomēr šīs funkcijas netiek garantētas vienmēr, jo šo microSD atmiņas karšu specifikācijas var mainīties.

Ražotājs	Modelis	Testēts
Vantastek	Vantastek 8 GB microSDHC	2022. g. sep.
Longsys	NC5MC 2008G-52A39	2022. g. sep.
Kingston	SDCS2/32GBSP	2022. g. sep.

Pirms jaunas microSD atmiņas kartes izmantošanas (ieskaitot karti, kas iekļauta iekārtas komplektācijā) vienmēr pārbaudiet, vai FTC vadības ierīce spēj droši nolasīt microSD atmiņas karti un ierakstīt tajā informāciju.

<Kā pārbaudīt nolasīšanas un ierakstīšanas funkciju>

- a) Pārbaudiet, vai strāvas padeve ir pareizi pieslēgta sistēmai. Plašāku informāciju skatiet sadaļā 4.4. (Šajā brīdī neieslēdziet sistēmu.)
- b) Ievietojiet microSD atmiņas karti.
- c) Ieslēdziet sistēmu.
- d) Iedegas LED4 indikators, ja nolasīšanas un rakstīšanas darbības ir veiksmīgi pabeigtas. Ja LED4 indikators turpina mirgot vai neiedegas, FTC vadības ierīce nespēj nolasīt microSD atmiņas karti vai ierakstīt tajā informāciju.

- (6) Pārliedzieties, ka tiek ievēroti microSD atmiņas kartes ražotāja norādījumi un prasības.
- (7) Formātējiet microSD atmiņas karti, ja (5). solī konstatēts, ka karti nevar nolasīt. Tādējādi karte varētu tikt nolasīta. Lejupielādējiet SD kartes formātētāju no SD asociācijas mājas lapas: <https://www.sdcard.org/home/>
- (8) FTC atbalsta FAT12/FAT16/FAT32 failu sistēmu, bet neatbalsta NTFS/exFAT failu sistēmu.
- (9) Mitsubishi Electric ne pilnībā, ne daļēji neuzņemas atbildību par radītajiem zaudējumiem, tostarp ierakstīšanas kļūmi microSD atmiņas kartē, kā arī saglabāto datu sabojāšanu, zaudēšanu u.tml. Nepieciešamības gadījumā veidojiet saglabāto datu rezerves kopijas.
- (10) Ievietojot vai izņemot microSD atmiņas karti, nepieskarieties FTC vadības paneļa elektroniskajām daļām, pretējā gadījumā var rasties vadības paneļa darbības traucējumi.

Logotipi



Ietilpība

No 2 GB līdz 32 GB *2

SD ātruma klases

Visas

* microSD logotips ir SD-3C, LLC preču zīme.

*2 2 GB microSD atmiņas kartē var saglabāt līdz pat 30 dienām ar darbību ierakstiem.

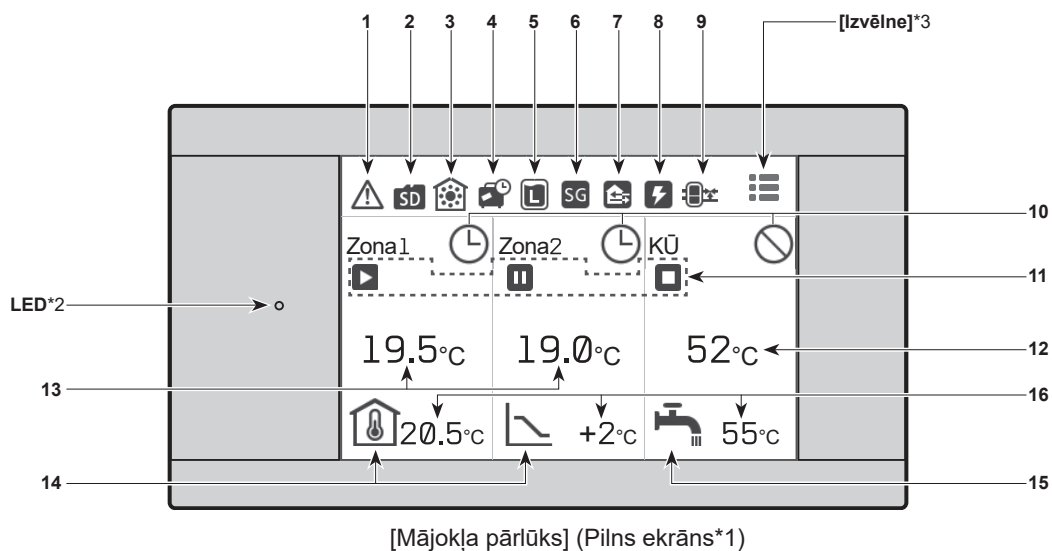
6 Tālvadības pults

1. Galvenā tālvadības pults

Galvenā tālvadības pults

Lai mainītu apkures/dzesēšanas sistēmas iestatījumus, izmantojiet galveno tālvadības pultu, kas atrodas uz sienas vai cilindra bloka vai hidrokarbas priekšējā panelī. Tālāk sniegti norādījumi par galveno iestatījumu skatīšanu. Ja nepieciešama plašāka informācija, sazinieties ar uzstādītāju vai vietējo Mitsubishi Electric izplatītāju. Atkarībā no sistēmas konfigurācijas dažas funkcijas nav pieejamas. Šīs funkcijas nav pieejamas atlasīšanai un netiek rādītas.

Piezīme. Tālvadības pultī parādītie termini ir attēloti kvadrātiekāvās.



Mājokļa pārļūka ikonas

Nr.	Ikonas	Apraksts
1		Brīdinājums (vairāku ārējo iekārtu vadībai) Pieskaroties izvēlnes ikonai, tiek parādīti kļūdu kodi.
	J1	Brīdinājums Tiek parādīti kļūdas kodi.
2		Ir ievietota SD karte. Parasta darbība
		Ir ievietota SD karte. Neparasta darbība
3		Apsildes režīms
		Dzesēšanas režīms
4		Brīvd. taimeris ir aktivizēts.
5		Darbojas Legionella profilakses režīms.
6		Darbojas viedtīkla ievade.
7		Darbojas kompresors.
		Darbojas tiek atkausēts kompresors.
		Kompresors darbojas klusajā režīmā. Skaņas līmenis tiek rādīts ikonas kreisajā pusē.
		Avārijas apsilde
8		Darbojas elektriskais sildītājs.
9		Darbojas tvertne.
		Darbojas bufera tvertnes vadība.

Nr.	Ikonas	Apraksts
10		Taimeris
		Aizliegts
11		Mākoņvadība
		Darbība
		Gaidstāve
		Iekārte darbojas gaidstāves režīmā, kamēr cita(-as) darbojas, jo tām ir piešķirta prioritāte.
12		Apturēt
12		Faktiskās DHW tvertnes temperatūras vērtības
13		Faktiskās istabas temperatūras vērtības [-- °C] parādās, kad iekārta nav pievienota istabas tālvadības pultij un tā tiek pārvaldīta, nevis notiek autom. pielāgošana.

Nr.	Ikonas	Apraksts
14		Kompensācijas līkne Kad darbība tiek apturēta: melna Apsildes laikā: oranža Dzesēšanas darbības laikā: zila
		Autom. pielāgošana (mērķa istabas temperatūra) Kad darbība tiek apturēta: melna Apsildes laikā: oranža
		Plūsmas temperatūra (mērķa plūsmas temperatūra) Kad darbība tiek apturēta: melna Apsildes laikā: oranža Dzesēšanas darbības laikā: zila
15		DHW ikona tiek parādīta, kad ir iespējots DHW. Kad darbība tiek apturēta: melna Darbības laikā: oranža
		Mērķa temperatūras vērtības Iestatāmā temperatūra atšķiras atkarībā no kontroles loģikas.

- Ekrāns izslēgsies, kad kādu laiku netiks ekspluatēta galvenā tālvadības pults. Pieskaroties jebkurai ekrāna daļai, tas atkal ieslēgsies.
- Izvēlnes [Uzstādījumi] vienumā [Skārienekrāns] var regulēt spilgtumu.
- Izvēlnes [Uzstādījumi] vienumā [Skārienekrāns] opcijai [Apgaismojums] atlasot [Ieslēgts], apgaismojums deg 30 sekundes un pēc tam nodziest.

*1 Izvēlnē [Uzstādījumi] ekrānu var pārslēgt uz pilnu ekrānu vai pamatekrānu.

Pamatekrānā netiek parādītas darbības ikonas un mērķa temperatūras vērtības.

*2 Izvēlnes [Uzstādījumi] vienumā [Displejs] var ieslēgt/izslēgt LED indikatoru.

*3 Nospiežot un 3 sekundes turot nospiestu izvēlnes ikonu , tiek ieslēgta/izslēgta bloķēšanas izvēlne.

Kad bloķēšanas funkcija ir ieslēgta, dažas funkcijas nav iespējams rediģēt.

(Kad bloķēšanas izvēlne ir ieslēgta, ikona mainās uz)

*4 Dzesēšanas režīmā nav iespējams atlasīt autom. pielāgošanu.

■ Ātrā palaišana

Pirmoreiz ieslēdzot galveno tālvadības pulti, ekrāns automātiski atver ekrānu šādā secībā: [Valoda], [Datums/Laiks], [Sistēmas konfigurācija], [Sākotnējie iestatījumi] un ātrās palaišanas iestatījumu ekrāns. Tālāk minētos vienumus var iestatīt ātrās palaišanas iestatījumu ekrānā.

TIKAI cilindra bloks:

1. [KŪ] ([ECO]/[Komforts])

Jūs varat izvēlēties ECO vai Komforts režīmu atbilstoši savām vajadzībām. Jebkurā režīmā varat mainīt iepriekš iestatītās vērtības atbilstoši savām faktiskajām vajadzībām.

Biežai KŪ lietošanai iestatiet Komforts režīmu vai pielāgojiet KŪ iestatījumus ([ECO], KŪ mērķa temperatūra, [Maks. temp. Kritums], [KŪ uzkrāšana]), lai samazinātu deficīta risku.

2. [ECO]

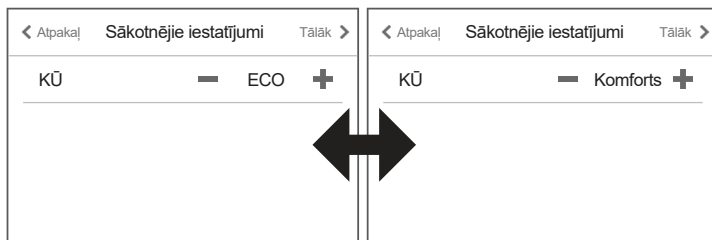
ECO režīmā ūdens KŪ tvertnē tiek uzsildīts nedaudz lēnāk, taču izmantotā enerģija ir samazināta.

ECO režīmam noteikti izvēlieties atbilstošu iepriekš iestatīto opciju atbilstoši jūsu iekšējo un ārējo iekārtu kombinācijām, kā parādīts tālāk esošajā tabulā.

ECO režīmam iestatījumi [Legionella], [ELEKTRISKAIS sildītājs] un [Iegremdējams sildītājs] ir iepriekš izslēgti.

3. [Komforts]

Komforts režīms uzsildīs ūdeni KŪ tvertnē ātrāk, izmantojot pilnu siltumsūkņa jaudu.



4. [KŪ ECO] opcijas

Dalīta modeļa tips	Ārējās iekārtas modelis							
iekšējās iekārtas modelis	SUZ-SWMM30VA SUZ-SHWM30VAH SUZ-SWMM40VA2(-SC)	SUZ-SHWM40VAH(-SC) SUZ-SWMM60VA2(-SC) SUZ-SHWM60VAH(-SC)	SUZ-SWMM80VA2 SUZ-SWMM80VAH2 SUZ-SWMM100VA SUZ-SWMM100VAH	PUZ-S(H)WM60VAA PUZ-S(H)WM80V/YAA PUZ-S(H)WM80V/YAAH-SC	PUZ-S(H)WM100V/YAA PUZ-S(H)WM120V/YAA PUZ-S(H)WM140V/YAA PUZ-S(H)WM100V/YAAH-SC PUZ-S(H)WM120V/YAAH-SC PUZ-S(H)WM140V/YAAH-SC	PXZ-4F75VG	PXZ-5F85VG	PUMY-P112VKM6(-BS) PUMY-P112YKM5(-BS) PUMY-P125VKM6(-BS) PUMY-P125YKM5(-BS) PUMY-P140VKM6(-BS) PUMY-P140YKM5(-BS)
E*ST17*-***E	170-OU2	170-OU2	170-OU2	170-OU2	-	170-OU2	170-OU2	-
E*ST20*-***E	200-OU2	200-OU2	200-OU2	200-OU2	200-OU2	200-OU2	200-OU2	200-OU1
E*ST30*-***E	300-OU1	300-OU1	300-OU1	300-OU1	300-OU1	300-OU1	300-OU1	-

Iepakota modeļa tips	Ārējās iekārtas modelis							
iekšējās iekārtas modelis	PUZ-WM50VHA(-BS)	PUZ-WM60VAA(-BS)	PUZ-WM85V/YAA(-BS)	PUZ-WM112V/YAA(-BS)	PUZ-HMM140V/YHA(-BS)	PUZ-WZ50VAA(-BS) PUZ-WZ60VAA(-BS) PUZ-WZ80VAA(-BS)	PUZ-WZ85V/YAA(-BS) PUZ-WZ85V/YAAH-SC PUZ-WZ90V/YAA-W(-BS)	PUZ-WZ100V/YAA(-BS) PUZ-WZ100V/YAAH-SC PUZ-WZ115V/YAA-W(-BS) PUZ-WZ120V/YAA(-BS) PUZ-WZ120V/YAAH-SC PUZ-WZ140V/YAA-W(-BS)
E*PT17X-***E	170-OU1	170-OU1	170-OU1	-	-	170-OU1	170-OU1	-
E*PT20X-***E	200-OU1	200-OU1	200-OU1	200-OU2	200-OU2	200-OU1	200-OU1	200-OU1
E*PT30X-***E	-	-	300-OU1	300-OU1	300-OU1	300-OU1	300-OU1	300-OU1

Piezīme.

- KŪ veiktspēja tiek mērīta ECO režīmā saskaņā ar EN16147, lai atbilstu ES regulai Nr. 813/2013. Telpas apsildes (un dzesēšanas) režīms mērīšanas laikā ir iespējots.
- Visas kombinācijas var atrast jaunākajās montāžas rokasgrāmatās, kas pieejamas mūsu tīmekļa vietnē: <https://www/2.mitsubishielectric.com/>

Ātrā palaišana

- [Zonas sensora izvēle]*1
- [Izgaismot pozīciju]
- [Kontroles loģika]
- [apkārtējās vides temp.]
- [Zonas sensora izvēle]*2
- [KŪ uzstādījumi]
- [Plūsmas ātrums & sūkņa ātr.]
- [Izmantot pastipr. sildīšanu]*3

*1 Zonas atlase katras bezvadu tālvadības pults piešķiršanai

*2 Istabas sensoru atlase istabas temperatūras uzraudzībai

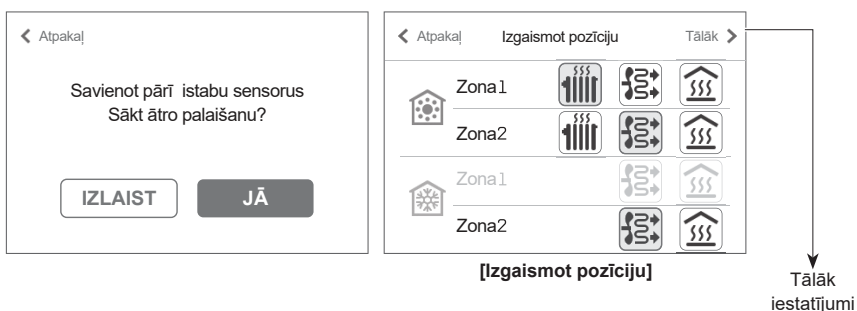
*3 Nevar atiestatīt, tāpēc ievērojiet rūpību, to iestatot.

Piezīme.

[Izmantot pastipr. sildīšanu]

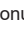
Šis iestatījums ierobežo būstera sildītāja jaudu. Pēc palaišanas NAV iespējams mainīt šo iestatījumu.


Ja jūsu valstī nav nekādu īpašu prasību (piemēram, būvnormatīvu), izlaidiet šo iestatījumu (atlasiet [Tālāk]).



6 Tālvadības pulsts

■ Bloķēšanas izvēlne

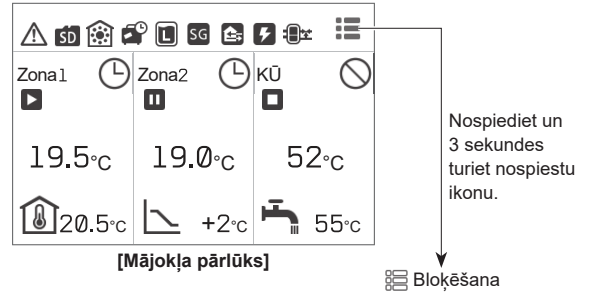
Nospiežot un 3 sekundes turot nospiestu izvēlnes ikonu , tiek ieslēgta bloķēšanas izvēlne.

(Kad bloķēšanas izvēlne ir ieslēgta, ikona mainās uz )

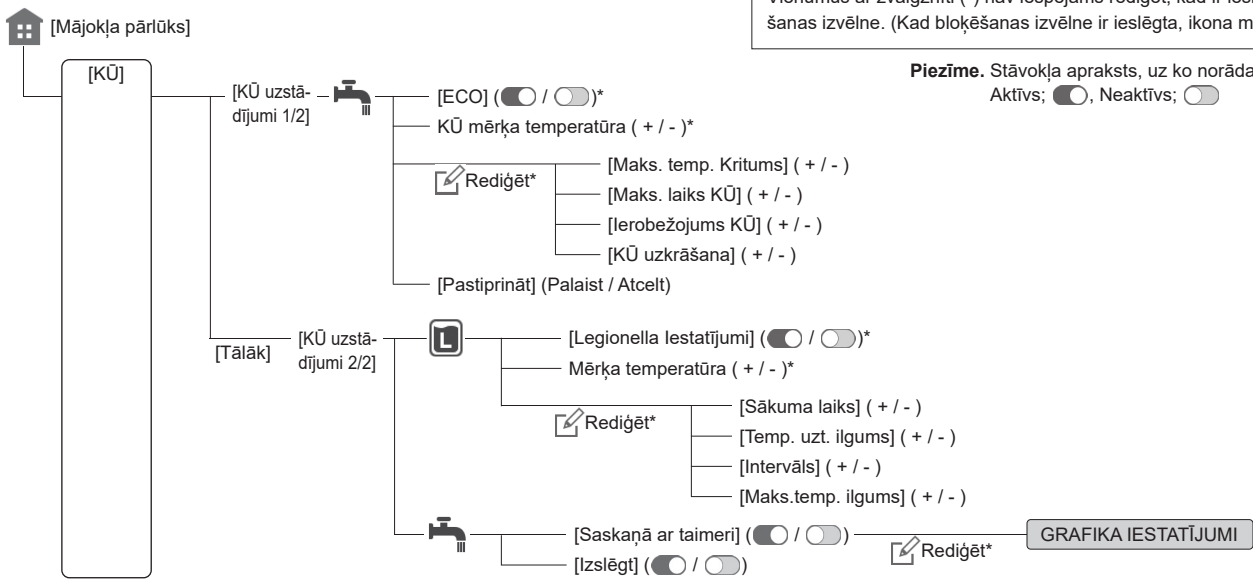
Dažas funkcijas šajā stāvoklī nav iespējams rediģēt.


Piezīme. Iestatījuma [Pakalpojums] rediģēšanai nepieciešama parole pat tad, ja bloķēšanas izvēlne ir izslēgta.

Skatiet galvenās pulsta izvēlnes koka struktūru, lai uzzinātu par vienumiem, kurus nav iespējams rediģēt, kad ir ieslēgta bloķēšanas izvēlne.



<Galvenās pulsta izvēlnes koka struktūra>






Pirmoreiz palaižot sistēmu, parādās ātrās palaišanas iestatījumu ekrāns. Vienumus ar zvaigznīti (*) nav iespējams rediģēt, kad ir ieslēgta bloķēšanas izvēlne. (Kad bloķēšanas izvēlne ir ieslēgta, ikona mainās uz )

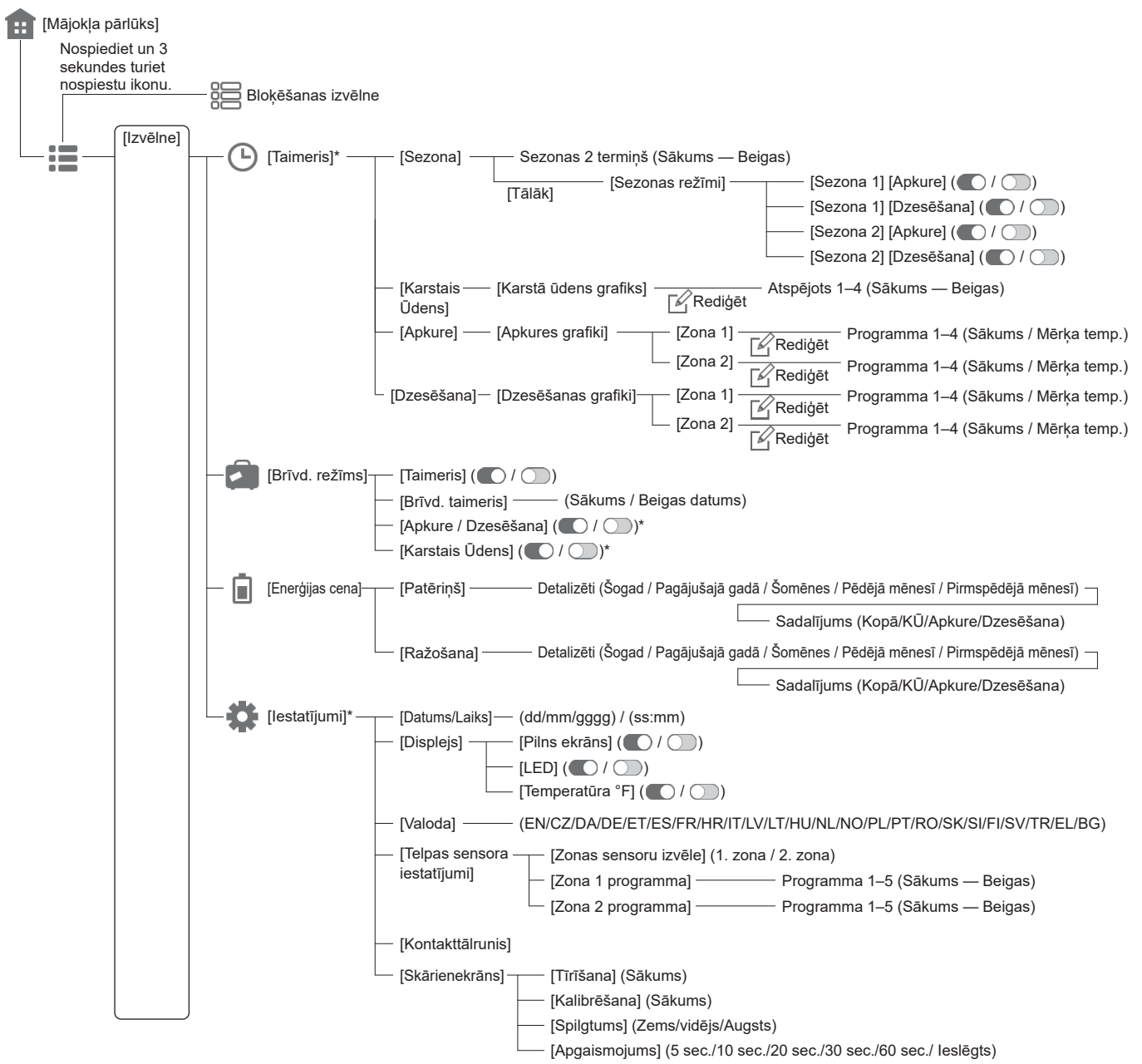
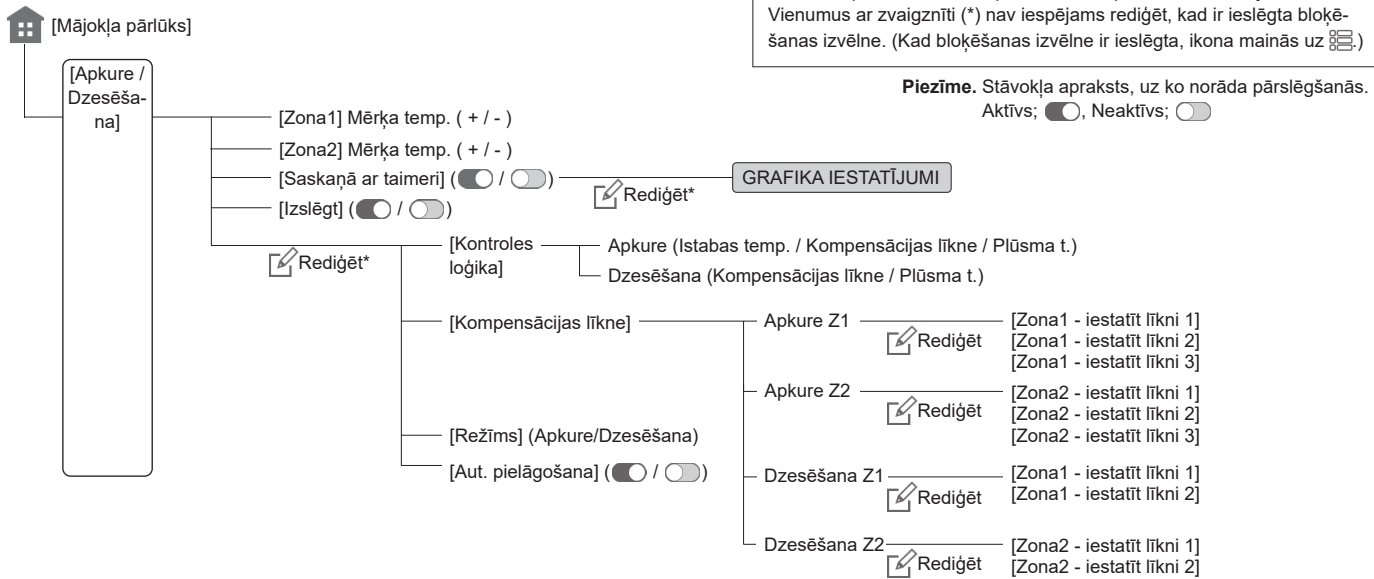
Piezīme. Stāvokļa apraksts, uz ko norāda pārslēgšanās.
Aktīvs; , Neaktīvs;

6 Tālvadības pults

<Galvenās pults izvēlnes koka struktūra>

Pirmoreiz palaižot sistēmu, parādās ātrās palaišanas iestatījumu ekrāns. Vienumus ar zvaigznīti (*) nav iespējams rediģēt, kad ir ieslēgta bloķēšanas izvēlne. (Kad bloķēšanas izvēlne ir ieslēgta, ikona mainās uz )

Piezīme. Stāvokļa apraksts, uz ko norāda pārslēgšanās. Aktīvs: , Neaktīvs: 



6 Tālvadības pults

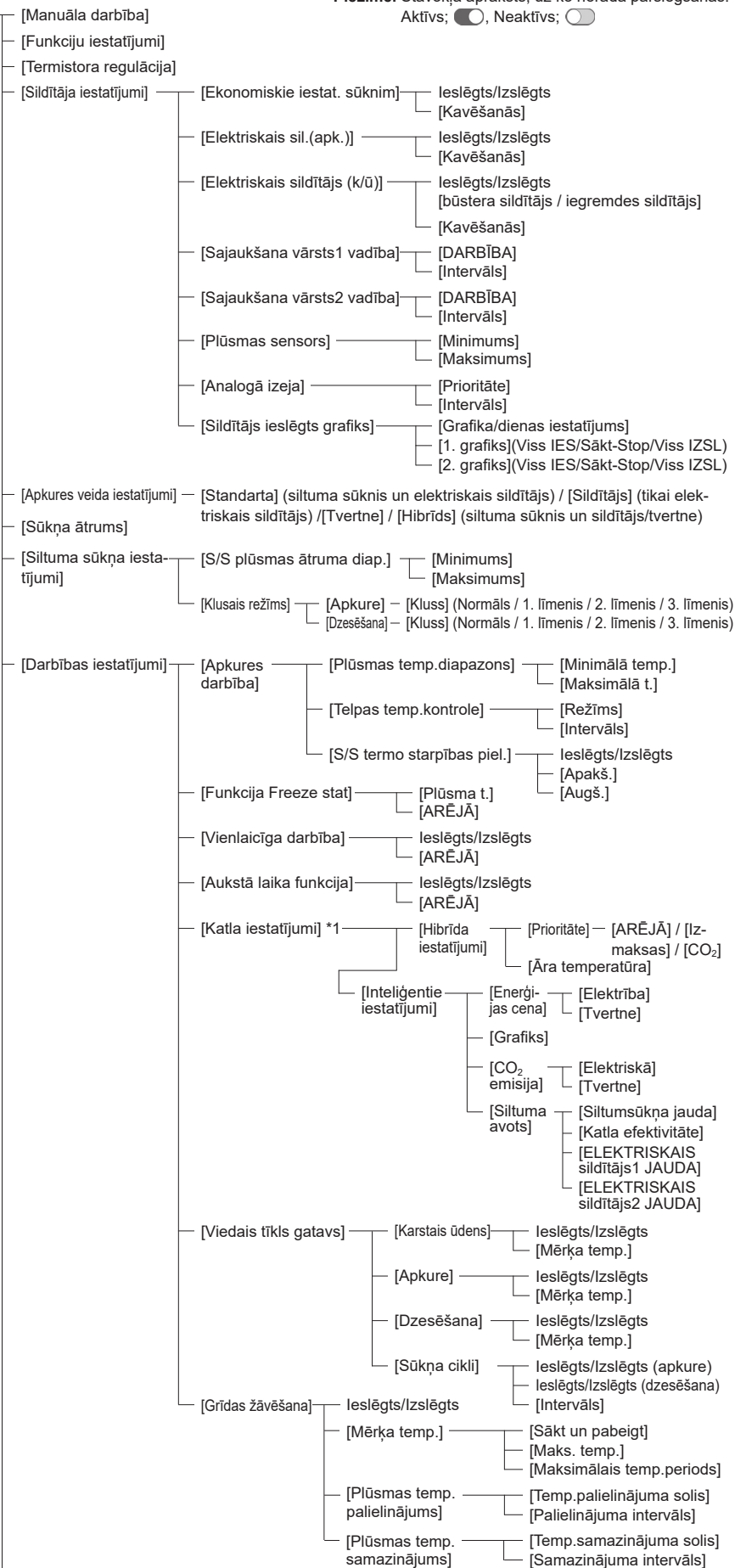
Turpinājums no iepriekšējās lappuses.
 <Galvenās pults izvēlnes koka struktūra>

[Mājokļa pārlūks]

[Izvēlne]



[Pakalpojums]*



Pirmoreiz palaižot sistēmu, parādās ātrās palaišanas iestatījumu ekrāns. Vienumus ar zvaigznīti (*) nav iespējams rediģēt, kad ir ieslēgta bloķēšanas izvēlne. (Kad bloķēšanas izvēlne ir ieslēgta, ikona mainās uz .)

Piezīme. Stāvokļa apraksts, uz ko norāda pārslēgšanās.
 Aktīvs: , Neaktīvs:


<Turpinājums nākamajā lappusē.>



*1 Plašāku informāciju skatiet PAC-TH012HT(L)-E montāžas rokasgrāmatā.

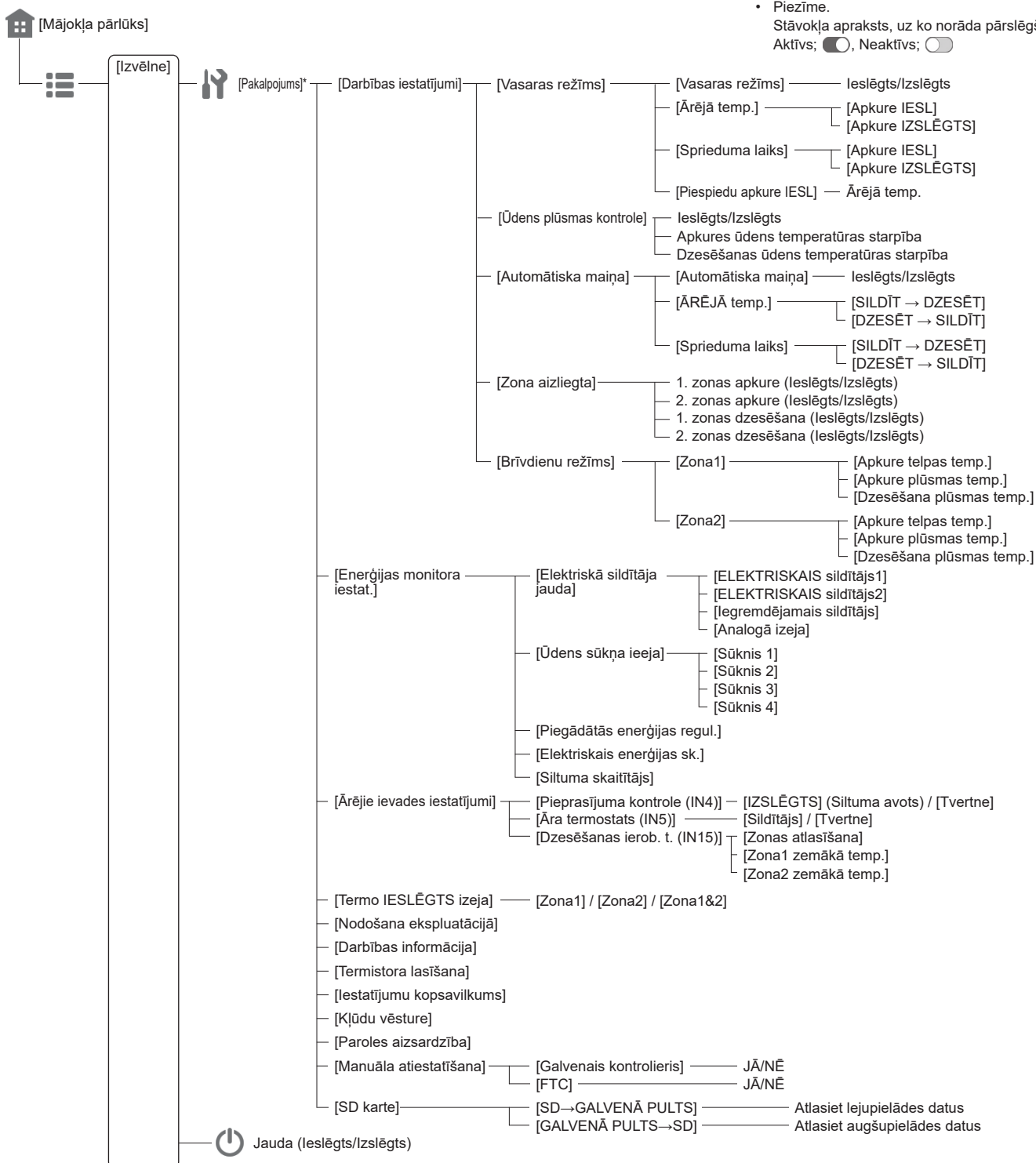
6 Tālvadības pulsts

Turpinājums no iepriekšējās lappuses.

<Galvenās pults izvēlnes koka struktūra>

Pirmoreiz palaižot sistēmu, parādās ātrās palaišanas iestatījumu ekrāns. Vienumus ar zvaigznīti (*) nav iespējams rediģēt, kad ir ieslēgta bloķēšanas izvēlne. (Kad bloķēšanas izvēlne ir ieslēgta, ikona mainās uz )


- Piezīme.
Stāvokļa apraksts, uz ko norāda pārslēgšanās.
Aktīvs: , Neaktīvs: 



DHW (Karstais ūdens (KŪ)) / Legionella profilakse

DHW un Legionella profilakses režīma izvēlnes ļauj kontrolēt DHW tvertnē esošā ūdens uzsildīšanu.

DHW režīma iestatījumi

- [KŪ uzstādījumi]: ECO režīmu var aktivizēt/deaktivizēt pārslēdzot. Mērķa temp var regulēt ar +/-.
No rediģēšanas ikonas  var iestatīt [Maks. temp. Kritums], [Maks. laiks KŪ], [Ierobežojums KŪ] un [KŪ uzkrāšana].



[KŪ uzstādījumi]



[KŪ uzstādījumi]

6 Tālvadības pults

Izvēlnes apakšnosaukums	Funkcija	Diapazons	Vienība
KŪ mērķa temp.	Vēlamā uzglabātā karstā ūdens temperatūra	40–70*1	°C
[Maks. temp. Kritums]	Starpība starp DHW maksimālo temperatūru un temperatūru, pie kuras atsāk darbību DHW režīms.	5–40*2	°C
[Maks. laiks KŪ]	Maksimālais laiks, kurā atļauts darboties uzglabātā ūdens uzsildīšanas DHW režīmam	30–120	min.
[Ierobežojums KŪ]	Laika periods pēc DHW režīma, kurā telpas apsildei ir prioritāte pār DHW režīmu un kurā īslaicīgi nenotiks uzglabātā ūdens papildu uzsildīšana. (Tikai pēc DHW maks.temp. ilguma beigām.)	30–120	min.

*1 Maksimālā temperatūra atšķiras atkarībā no pievienotās ārējās iekārtas. (60°C/65°C/70°C)

*2 Kad iestatītā DHW maksimālā temperatūra ir 55°C, temperatūrai, pie kuras atsāk darbību DHW režīms, jābūt zemākai par 50°C, lai aizsargātu ierīci.

[ECO]

DHW režīms var darboties parastajā vai Eco režīmā. Parastajā režīmā ūdens DHW tvertnē tiks ātri uzsildīts, izmantojot pilnu siltuma sūkņa jaudu. ECO režīmā ūdens DHW tvertnē tiek uzsildīts nedaudz lēnāk, taču izmantotā enerģija ir samazināta. Tas ir tāpēc, ka siltumsūkņa darbība tiek ierobežota, izmantojot signālus no FTC, pamatojoties uz izmērīto DHW tvertnes temperatūru.

Piezīme.

Faktiskā enerģija, kas ietaupīta ECO režīmā, mainīsies atbilstoši apkārtējās vides temperatūrai.

KŪ uzstādījumu biežākas izmantošanas gadījumā mainiet darbības režīmu.

[KŪ uzkrāšana]

Atlasiet DHW tvertnes daudzumu. Ja nepieciešams daudz karstā ūdens, atlasiet [Liels].

Atgriezieties izvēlnē DHW / Legionella profilakse.

Legionella profilakses režīma iestatījumi (LP režīms)

- [Legionella]: to var aktivizēt/deaktivizēt pārslēdzot.
 - Mērķa temp var regulēt ar +/-.
 - No rediģēšanas ikonas var iestatīt [Sākuma laiks], [Temp. uzt. ilgums], [Intervāls] un [Maks.temp. ilgums].
- [Saskaņā ar taimerī]: to var aktivizēt/deaktivizēt pārslēdzot.
- [Izslēgt]: to var aktivizēt/deaktivizēt pārslēdzot.

LP režīma laikā uzglabātā ūdens temperatūra tiek paaugstināta līdz vairāk nekā 60°C, lai kavētu Legionella baktēriju vairošanos. Stingri ieteicams to darīt regulāri. Skatiet vietējos noteikumus attiecībā uz ieteicamo uzsildīšanas reīžu intervālu.

Ņemiet vērā, ka LP režīmā tiek izmantoti elektriskie sildītāji, kas papildina siltuma sūkņa enerģijas ievadi. Ūdens sildīšana garākos laika periodos nav efektīva un palielinās ekspluatācijas izdevumus. Uzstādītājam rūpīgi jāapsver, vai ir nepieciešama apstrāde Legionella profilaksei, vienlaikus nodrošinot, ka netiek izšķiesta enerģija, uzsildot ūdeni pārmērīgi ilgu laiku. Galalietotājam jāsaprot šīs funkcijas svarīgā nozīme.
VIENMĒR IEVĒROJIET VIETĒJĀS UN VALSTS VADLĪNIJAS ATTIECĪBĀ UZ LEGIONELLA PROFILAKSI.

1. piezīme. Hidrokārbas atteīcu gadījumā LP režīms var nedarboties normāli.

2. piezīme. Pat tad, ja ir aizliegta karstā ūdens padeve LP režīms darbosies.

Izvēlnes apakšnosaukums	Funkcija	Diapazons	Vienība
Karstā ūdens temp.	Vēlamā uzglabātā karstā ūdens temperatūra	60–70	°C
[Sākuma laiks]	Laiks, kad sāksies LP režīma darbība	0:00–23:00	-
[Temp. uzt. ilgums]	Laika periods pēc tam, kad ir sasniegta vēlamā LP režīma ūdens temperatūra	1–120	min.
[Intervāls]	Laiks starp DHW tvertnes uzsildīšanas reizēm LP režīmā	1–30	diena
[Maks.temp. ilgums]	Maksimālais atļautais laiks DHW tvertnes uzsildīšanai LP režīmā	1–5	h

[Uzstādījumi]

No izvēlnes ikonas piekļūstiet vienumam [Uzstādījumi]. Vienumā [Uzstādījumi] var rediģēt tālāk norādītos vienumus.

- [Datums/Laiks]
- [Displejs] (Izvēlnē [Uzstādījumi] ekrānu var pārslēgt uz pilnu ekrānu vai pamatekrānu.)
- [Valoda]
- [Telpas sensora iestatījumi]
- [Kontakttālrunis]
- [Skārienekrāns] ([Kalibrēšana]*1, [Tīrīšana]*2, [Spilgtums] un [Apgaismojums])

Lai veiktu iestatīšanu, ievērojiet sadaļā „Standarta darbība” aprakstīto procedūru.

*1 Pieskaroties 9 ekrānā attēlotajiem punktiem, tiek sākta kalibrēšana.

Lai pareizi kalibrētu skārienekrānu, izmantojiet smailu, taču neasu priekšmetu, lai pieskartos punktiem.

Piezīme. Ass priekšmets var sabojāt vai saskrāpēt skārienekrānu.

*2 30 sekunžu laikā varat noslaucīt ekrānu, kamēr nedarbojas skārienfunkcija.

Noslaukiet ar mīkstu, sausu drānu, drānu, kas samērcēta ūdenī ar vieglu mazgāšanas līdzekli, vai drānu, kas samitrināta ar etilspirtu.

Neizmantojiet šķīdinātājus, kuru sastāvā ir skābes, sārmains vai organiskos šķīdinātājus.

[Istabas sensori]

Vienumā [Istabas sensori] ir svarīgi izvēlēties pareizu istabas sensoru atkarībā no apsildes un dzesēšanas režīma, kurā darbosies sistēma.

< Atpakaļ Zona 1 programma

Programma 1 00:00 - R1 >

Programma 2 12:00 - R1 >

Programma 3 15:00 - Galv.P >

Programma 4 19:00 - Galv.P >

[Zona 1 programma]

6 Tālvadības pults

Izvēlnes apakšnosaukums	Apraksts																	
[Zonas sensoru izvēle]	Kad ir aktīva 2. zonas temperatūras kontrole un pieejamas bezvadu tālvadības pultis, izvēlnes [Iestatījumi] vienumā [Istabas sensori] atlasiet [Zonas sensoru izvēle] un pēc tam atlasiet zonas numuru (1. zona / 2. zona), lai piešķirtu katru bezvadu tālvadības pulti.																	
[Zona 1 programma] [Zona 2 programma]	<p>Vienumā [Zona 1 programma] vai [Zona 2 programma] atlasiet bezvadu tālvadības pulti, kas jāizmanto atsevišķai istabas temperatūras uzraudzīšanai 1. zonā un 2. zonā.</p> <table border="1"> <thead> <tr> <th rowspan="2">Kontroles opcija *</th> <th colspan="2">Atbilstošie sākotnējie iestatījumi, istabas sensors</th> </tr> <tr> <th>[Zona1]</th> <th>[Zona2]</th> </tr> </thead> <tbody> <tr> <td>A 1. zona; Autom pielāgošana (mērķa istabas temperatūra) 2. zona; Kompensācijas līkne vai plūsmas temperatūras kontrole</td> <td>R1 līdz R8 (bezvadu tālvadības pults)</td> <td>*1</td> </tr> <tr> <td>B 1. zona; Autom pielāgošana (mērķa istabas temperatūra) 2. zona; Kompensācijas līkne vai plūsmas temperatūras kontrole</td> <td>TH1 (istabas temperatūras termistors (papildu))</td> <td>*1</td> </tr> <tr> <td>C 1. zona; Autom pielāgošana (mērķa istabas temperatūra) 2. zona; Kompensācijas līkne vai plūsmas temperatūras kontrole</td> <td>[Galv.P] (galvenā tālvadības pults)</td> <td>*1</td> </tr> <tr> <td>D 1. zona; Kompensācijas līkne vai plūsmas temperatūras kontrole 2. zona; Kompensācijas līkne vai plūsmas temperatūras kontrole</td> <td>*1</td> <td>*1</td> </tr> </tbody> </table> <p>* Sīkāku informāciju skatīt tīmekļa vietnes rokasgrāmatā.</p> <p>*1. Nav norādīts (ja tiek izmantots lokāli piegādātais istabas termostats) R1–R8 (ja bezvadu tālvadības pults tiek izmantota kā istabas termostats) Izmantojamo bezvadu tālvadības pulti var mainīt līdz 4 reizēm 24 stundu laikā saskaņā ar iestatīto laika grafiku. (Programma 1–5)</p>	Kontroles opcija *	Atbilstošie sākotnējie iestatījumi, istabas sensors		[Zona1]	[Zona2]	A 1. zona; Autom pielāgošana (mērķa istabas temperatūra) 2. zona; Kompensācijas līkne vai plūsmas temperatūras kontrole	R1 līdz R8 (bezvadu tālvadības pults)	*1	B 1. zona; Autom pielāgošana (mērķa istabas temperatūra) 2. zona; Kompensācijas līkne vai plūsmas temperatūras kontrole	TH1 (istabas temperatūras termistors (papildu))	*1	C 1. zona; Autom pielāgošana (mērķa istabas temperatūra) 2. zona; Kompensācijas līkne vai plūsmas temperatūras kontrole	[Galv.P] (galvenā tālvadības pults)	*1	D 1. zona; Kompensācijas līkne vai plūsmas temperatūras kontrole 2. zona; Kompensācijas līkne vai plūsmas temperatūras kontrole	*1	*1
Kontroles opcija *	Atbilstošie sākotnējie iestatījumi, istabas sensors																	
	[Zona1]	[Zona2]																
A 1. zona; Autom pielāgošana (mērķa istabas temperatūra) 2. zona; Kompensācijas līkne vai plūsmas temperatūras kontrole	R1 līdz R8 (bezvadu tālvadības pults)	*1																
B 1. zona; Autom pielāgošana (mērķa istabas temperatūra) 2. zona; Kompensācijas līkne vai plūsmas temperatūras kontrole	TH1 (istabas temperatūras termistors (papildu))	*1																
C 1. zona; Autom pielāgošana (mērķa istabas temperatūra) 2. zona; Kompensācijas līkne vai plūsmas temperatūras kontrole	[Galv.P] (galvenā tālvadības pults)	*1																
D 1. zona; Kompensācijas līkne vai plūsmas temperatūras kontrole 2. zona; Kompensācijas līkne vai plūsmas temperatūras kontrole	*1	*1																

[Pakalpojums]

Apkalpošanas izvēlnē ir funkcijas, kas jāizmanto uzstādītājam vai servisa tehnikam. NAV paredzēts, ka mājas īpašnieks mainīs iestatījumus šajā izvēlnē. Šī iemesla dēļ izvēlnē jāaizsargā ar paroli, lai nepieļautu neatļautu piekļuvi apkalpošanas iestatījumiem.

Rūpnīcas noklusējuma parole ir „0000”.

Lai veiktu iestatīšanu, ievērojiet sadaļā [Paroles aizsardzība] aprakstīto procedūru.

Daudzas funkcijas nav iespējams iestatīt, kamēr darbojas iekšējā iekārta. Uzstādītājam jāizslēdz iekārta, pirms mēģināt iestatīt šīs funkcijas. Ja uzstādītājs mēģina mainīt iestatījumus, kamēr iekārta darbojas, galvenajā tālvadības pultī tiks parādīts atgādinājuma ziņojums, kurā uzstādītājs tiks aizcināts apturēt darbību, pirms turpināt. Atlasot „JĀ”, iekārta pārtrauks darboties.

[Manuāla darbība]

Sistēmas uzturēšanas laikā galvenā kontūra cirkulācijas sūkņa, trīsvirzienu vārsta un maisīšanas vārsta darbību var manuāli pārtraukt, izmantojot manuālas darbības režīmu. Kad ir atlasīta manuāla darbība, ekrānā parādās maza taimera ikona. Kad šī funkcija ir atlasīta, tā paliek manuālas darbības režīmā ne ilgāk kā 2 stundas, lai nepieļautu nejaušu pastāvīgu FTC darbības pārtraukšanu.

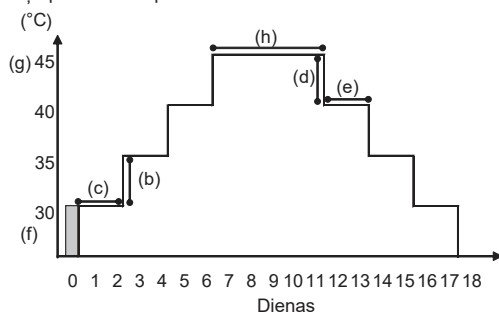
Ja sistēma darbojas, manuālas darbības un siltuma avota iestatījumus nav iespējams atlasīt. Parādīsies ekrāns, kurā uzstādītājam tiks lūgts apturēt sistēmas darbību pirms šo režīmu aktivizēšanas. Sistēma automātiski apstājas 2 stundas pēc pēdējās darbības.

[GRĪDAS ŽĀVĒŠANAS FUNKCIJA]

Grīdas žāvēšanas funkcija automātiski un pakāpeniski maina mērķa karstā ūdens temperatūru, lai pakāpeniski žāvētu betonu, ja ir uzstādīta šī īpašā zemgrīdas apsildes sistēma.

Pabeidzot darbību, sistēma aptur visas darbības, izņemot Freeze stat darbību. Grīdas žāvēšanas funkcijai mērķa plūsmas temperatūra 1. zonā ir tāda pati kā 2. zonā.

Mērķa plūsmas temp.



- Šī funkcija nav pieejama, kad ir pievienota ārējā iekārta PUHZ-FRP.
- Atvienojiet vadojumu no istabas termostata, pieprasījuma kontroles un āra termostata ārējās ievades avotiem, pretējā gadījumā var nebūt iespējams uzturēt mērķa plūsmas temperatūru.

6 Tālvadības pults

Funkcijas	Simbols	Apraksts	Opcija/diapa- zons	Vienī- ba	
[GRĪDAS ŽĀVĒŠANAS FUNKCIJA]	a	Ieslēdziet funkciju un sistēmu, izmantojot galveno tālvadības pulti, un sāksies žāvēšanas darbība.	Ieslēgts/Iz- slēgts	—	
[Plūsmas temp. palielinājums]	[Temp.palielinājuma solis] [Palielinājuma intervāls]	b c	Iestata mērķa plūsmas temperatūras palielinājuma soli.	+1 līdz +30 1 līdz 7	°C diena
[Plūsmas temp. samazinājums]	[Temp.samazinājuma solis] [Samazinājuma intervāls]	d e	Iestata mērķa plūsmas temperatūras samazinājuma soli.	-1 līdz -30 1 līdz 7	°C diena
[Mērķa temp.]	[Sākt un pabeigt] [Maks. temp.] [Maksimālais temp.periods]	f g h	Iestata mērķa plūsmas temperatūru darbības sākumā un beigās. Iestata maksimālo mērķa plūsmas temperatūru. Iestata periodu, kurā tiek uzturēta maksimālā mērķa plūsmas temperatūra.	20 līdz 60* 20 līdz 60* 1 līdz 20	°C °C diena

* Maksimālā temperatūra atšķiras atkarībā no pievienotās ārējās iekārtas.

[Paroles aizsardzība]

Paroles aizsardzība ir ieteicama, lai nepieļautu, ka apkalpošanas iestāţtjumiem piekļūst nepilnvarotas un neapmācītas personas.

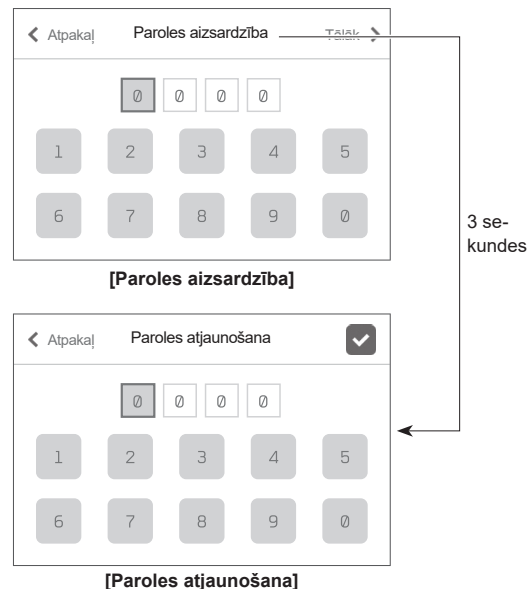
[Paroles atjaunošana]

Ja aizmirstat ievadīto paroli vai jums jāveic iekārtas, ko uzstādījis kāds cits, apkalpošana, varat atjaunot un mainīt paroli.

- Iestatījuma [Izvēlne] vienumā [Pakalpojums] piekļūstiet ekrānam [Paroles aizsardzība].
- Nospiediet un 3 sekundes turiet nospiestu nosaukuma sadaļu, lai piekļūtu ekrānam [Paroles atjaunošana].
- Ievadiet jauno paroli.
- Pieskaroties [Atpakaļ] vai apstiprināšanas ikonai , tiek saglabāta parole.

[Manuāla atiestatīšana]

Ja jebkurā laikā vēlaties atjaunot rūpnīcas iestatījumus, jums jāizmanto manuālas atiestatīšanas funkcija. Ņemiet vērā, ka tā atiestatīs VISAS funkcijas uz rūpnīcas noklusējuma iestatījumiem.



7 Nodošana ekspluatācijā

■ Uzdevumi, kas veicami pirms nodošanas ekspluatācijā — dzeramā/karstā ūdens kontūrs (TIKAI cilindra bloks vai karstā ūdens sistēma)

Sākotnējās uzpildes procedūra:

Pārliecinieties, ka cauruļu savienojumi un stiprinājumi ir cieši un droši.

Atveriet vistālāko karstā ūdens krānu/izplūdi.

Lēni/pakāpeniski atveriet galveno ūdens padevi, lai sāktu bloka un karstā ūdens cauruļvadu uzpildi.

Ļaujiet brīvi tecēt ūdenim no vistālākā krāna un izlaidiet/izpūtiet atlikušo gaisu no uzstādītās sistēmas.

Aizveriet krānu/izplūdi, lai saglabātu pilnībā uzpildītu sistēmu.

Piezīme. Ja ir pievienots iegremdes sildītājs, **NEIESLĒDZIET BAROŠANU** sildītājam, kamēr DHW tvertne nav uzpildīta ar ūdeni. Tāpat **NEIESLĒDZIET BAROŠANU** nevienam iegremdes sildītājam, ja DHW tvertne paliek sterilizācijas ķimikālija, jo tas izraisīs priekšlaicīgu sildītāja kļūmi.

Sākotnējās skalošanas procedūra:

Ieslēdziet barošanu, lai iekšējās iekārtas saturu uzsildītu līdz apt. 30–40°C temperatūrai.

Skalojiet / izlaidiet ūdeni, lai izvadītu jebkuras atliekas/piemaisījumus, kas rodas uzstādīšanas darbu laikā. Izmantojiet cilindra bloka izplūdes krānu, lai caur piemērotu šļūteni droši izlaistu uzsildīto ūdeni.

Pabeidzot izlaišanu, aizveriet izplūdes krānu, atkārtoti uzpildiet sistēmu un atsāciet sistēmas nodošanu ekspluatācijā.

8 Apkalpošana un tehniskā apkope

Iekšējā iekārta reizi gadā jāapkalpo kvalificētai personai. Ārējās iekārtas apkalpošana un tehniskā apkope jāveic tikai apmācītam Mitsubishi Electric tehniķim ar atbilstošu kvalifikāciju un pieredzi. Jebkuri elektriskie darbi jāveic personālam ar atbilstošu elektriķa kvalifikāciju. Jebkura tehniskā apkope vai pašrocīgs remonts, ko veic nepilnvarota persona, var anulēt garantiju un/vai izraisīt hidrokarbas / cilindra bloka bojājumu un personas traumu.

■ Kļūdu kodi

Kods	Kļūda	Rīcība
L3	Aizsardzība pret cirkulācijas ūdens pārkaršanu	Var tikt samazināts plūsmas ātrums. Pārbaudiet: • vai nenotiek ūdens noplūde; • magnētisko filtru / vai nav nosprostots sietfiltrs; • ūdens cirkulācijas sūkņa darbību (galvenā kontūra uzpildes laikā var tikt parādīts kļūdas kods; pabeidziet uzpildi un atiestatiet kļūdas kodu.)
L4	Aizsardzība pret DHW tvertnes ūdens pārkaršanu	Pārbaudiet iegremdes sildītāju un tā kontaktoru.
L5	Iekšējās iekārtas temperatūras termistora (THW1, THW2, THW5A, THW5B, THW6, THW7, THW8, THW9) kļūme	Pārbaudiet pretestību visā termistorā.
L6	Cirkulācijas ūdens aizsardzība pret sasaldēšanu	Skatīt rīcību L3 kļūdas gadījumā.
L8	Apkures darbības kļūda	Pārbaudiet un atkārtoti pievienojiet visus termistorus, kas var būt atvienojušies.
L9	Plūsmas sensors vai plūsmas slēdzis (plūsmas slēdži 1, 2 un 3) atklāja zemu galvenā kontūra plūsmas ātrumu	Skatīt rīcību L3 kļūdas gadījumā. Ja plūsmas sensors vai plūsma slēdzis nedarbojas, nomainiet to. Uzmanību! Sūkņa vārsti var būt karsti. Uzmanieties.
LA	Spiediena sensora kļūme	Pārbaudiet, vai spiediena sensora kabelis nav bojāts vai tā savienojumi nav valīgi.
LB	Augstspiediena aizsardzība	• Var tikt samazināts apsildes kontūra plūsmas ātrums. Pārbaudiet ūdens kontūru. • Var būt nosprostojies plāksņu siltummainis. Pārbaudiet plāksņu siltummaini. • Ārējā iekārtas kļūme. Pārbaudiet dzesētāja tilpumu, vārstu, vietējās nosūces ventilācijas spoli un, vai ārējās iekārtas caurule nav saspiesta.
LC	Aizsardzība pret tvertnes cirkulācijas ūdens pārkaršanu	Pārbaudiet, vai iestatītā tvertnes apsildes temperatūra pārsniedz ierobežojumu. (Skatīt PAC-TH012HT(L)-E termistoru rokasgrāmatu.) Var tikt samazināts apsildes kontūra plūsmas ātrums no tvertnes. Pārbaudiet: • vai nenotiek ūdens noplūde; • magnētisko filtru / vai nav nosprostots sietfiltrs; • ūdens cirkulācijas sūkņa darbību.
LD	Termistora (no katla aizplūstošā ūdens temp.) (THWB1) kļūme	Pārbaudiet pretestību visā termistorā.
LE	Tvertnes darbības kļūda	Skatīt rīcību L8 kļūdas gadījumā. Pārbaudiet tvertnes statusu.
LF	Plūsmas sensora kļūme	Pārbaudiet, vai plūsmas sensora kabelis nav bojāts vai tā savienojumi nav valīgi.
LH	Tvertnes cirkulācijas ūdens aizsardzība pret sasaldēšanu	Var tikt samazināts apsildes kontūra plūsmas ātrums no tvertnes. Pārbaudiet: • vai nenotiek ūdens noplūde; • magnētisko filtru / vai nav nosprostots sietfiltrs; • ūdens cirkulācijas sūkņa darbību.
LJ	DHW darbības kļūda (ārējās plāksnes siltummaiņa vieds)	• Pārbaudiet, vai termistors (zemāka DHW tvertnes ūdens temp.) (THW5B) nav atvienojies. • Var tikt samazināts plūsmas ātrums. Pārbaudiet ūdens cirkulācijas sūkņa darbību (galvenais/sanitārais).
LL	FTC vadības paneļa DIP slēdžu iestatīšanas kļūdas	Tvertnes darbībai pārbaudiet, vai DIP SW1-1 ir iestatīts uz IESLĒGTS (ar tvertni) un DIP SW2-6 ir iestatīts uz IESLĒGTS (ar maisīšanas tvertni). 2. zonas temperatūras kontrolei pārbaudiet, vai DIP SW2-7 ir iestatīts uz IESLĒGTS (2. zona) un DIP SW2-6 ir iestatīts uz IESLĒGTS (ar maisīšanas tvertni).
LP	Vērtība ir ārpus āra siltumsūkņa iekārtas ūdens plūsmas ātruma diapazona	Pārbaudiet uzstādītās sistēmas ūdens plūsmas ātruma diapazonu (4.3.1. tabula). Pārbaudiet tālvadības pults iestatījumus ([Pakalpojums] → [Siltuma sūkņa iestatījumi] → [S/S plūsmas ātruma diap.]) Skatīt rīcību L3 kļūdas gadījumā.
P1	Termistora (istabas temp.) (TH1) kļūme	Pārbaudiet pretestību visā termistorā.
P2	Termistora (šķidrā dzesētāja temp.) (TH2) kļūme	Pārbaudiet pretestību visā termistorā.
P6	Plāksņu siltummaiņa aizsardzība pret sasaldēšanu	Skatīt rīcību L3 kļūdas gadījumā. Pārbaudiet, vai ir pareizs dzesētāja daudzums.
J0	Sakaru starp FTC un bezvadu uztvērēju kļūme	Pārbaudiet, vai savienojuma kabelis nav bojāts vai tā savienojumi nav valīgi.
J1–J8	Sakaru starp bezvadu uztvērēju un bezvadu tālvadības pulti kļūme	Pārbaudiet, vai nav izlādējusies bezvadu tālvadības pults baterija. Pārbaudiet, vai bezvadu uztvērējs un bezvadu tālvadības pults ir savienoti pārī. Pārbaudiet bezvadu sakarus. (Skatīt bezvadu sistēmas rokasgrāmatu.)
E0–E5	Sakaru starp galveno tālvadības pulti un FTC kļūme	Pārbaudiet, vai savienojuma kabelis nav bojāts vai tā savienojumi nav valīgi.
E6–EF	Sakaru starp FTC un ārējo iekārtu kļūme	Pārbaudiet, vai ārējā iekārta nav izslēgta. Pārbaudiet, vai savienojuma kabelis nav bojāts vai tā savienojumi nav valīgi. Skatīt ārējās iekārtas apkalpošanas rokasgrāmatu.
E9	Ārējā iekārta nesaņem signālu no iekšējās iekārtas.	Pārbaudiet, vai abas iekārtas ir ieslēgtas. Pārbaudiet, vai savienojuma kabelis nav bojāts vai tā savienojumi nav valīgi. Skatīt ārējās iekārtas apkalpošanas rokasgrāmatu.
EE	FTC un ārējās iekārtas kombinācijas kļūda	Pārbaudiet FTC un ārējās iekārtas kombināciju.
U*, F*	Ārējās iekārtas kļūme	Skatīt ārējās iekārtas apkalpošanas rokasgrāmatu.
A*	M-NET sakaru kļūda	Skatīt ārējās iekārtas apkalpošanas rokasgrāmatu.

Piezīme. Lai atceltu kļūdu kodus, izslēdziet sistēmu (pieskarieties „ATIESTATĪT” uz galvenās tālvadības pults).

■ Ikgadējā tehniskā apkope (cilindra bloks un hidrokarba)

Ir svarīgi, lai kvalificēta persona apkalpotu iekšējo iekārtu vismaz reizi gadā. Jebkuras nepieciešamās detaļas jāiegādājas no Mitsubishi Electric. NEKĀDĀ GADĪJUMĀ neapņēmet drošības ierīces vai neekspluatējiet iekārtu, ja tās nav pilnībā izslēgtas. Plašāku informāciju skatiet apkalpošanas rokasgrāmatā.

Piezīmes

- Pirmajos pāris mēnešos pēc uzstādīšanas noņemiet un notīriet iekšējās iekārtas sietfiltru un visus papildu filtra elementus, kas tiek ārēji uzstādīti iekšējai iekārtai. Tas ir īpaši svarīgi, uzstādot veco/esošo cauruļvadu sistēmu.
- Spiediena samazināšanas vārsts un temperatūras un spiediena samazināšanas vārsts jāpārbauda katru gadu, manuāli pagriežot rokturi, lai tiktu izlaists šķidrums, tādējādi iztīrot blīves vietu.

Papildus ikgadējai apkalpošanai pēc noteikta sistēmas ekspluatācijas perioda jānomaina vai jāapskata dažas daļas. Detalizētus norādījumus skatīt zemāk sniegtajās tabulās. Daļu nomainīšana vai apskate vienmēr jāveic kompetentai personai ar atbilstošu apmācību un kvalifikāciju.

Daļas, kas regulāri jānomaina

Daļas	Nomainīt pēc šāda perioda	Iespējamās kļūmes
Spiediena samazināšanas vārsts (PRV) Manometrs Ieplūdes vadības grupa (ICG)*1 Dubļu uztvērējs*2	6 gadi	Ūdens noplūde

*1 PĀRĪDĒ DAĻAS Apvienotajai karalistei

*2 Cilindra bloks: ERST17D-*M*BE

Daļas, kas regulāri jāapskata

Daļas	Pārbaudīt pēc šāda perioda	Iespējamās kļūmes
Spiediena samazināšanas vārsts (3 bāru) Temperatūras un spiediena samazināšanas vārsts Iegremdes sildītājs*3	1 gads (manuāla roktura pagriešana)	Tas var iekļīties un izraisīt izplešanās trauka pārraušanas risku
Ūdens cirkulācijas sūkņi (galvenais kontūrs)	20 000 stundu (3 gadi)	Ūdens cirkulācijas sūkņa kļūme
Magnētiskais filtrs	3 gadi	Plūsmas ātruma samazināšanās, jo notikusi nosprostošanās
Dubļu uztvērējs*4	1 gads	Plūsmas ātruma samazināšanās, jo notikusi nosprostošanās

*3 Cilindra bloks: EHPT20X-MEHEW un PĀRĪDĒ DAĻA

*4 Cilindra bloks: ERST17D-*M*BE

Daļas, kuras NEDRĪKST atkārtoti izmantot apkalpošanas laikā

* Gredzenblīve

* Starplika

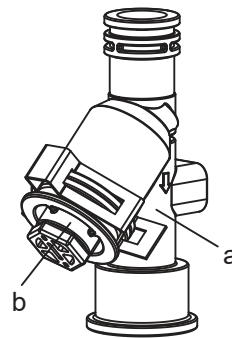
Piezīme.

- Katrā regulāras tehniskās apkopes reizē vienmēr nomainiet sūkņa blīvi pret jaunu (ik pēc 20 000 izmantošanas stundām vai 3 gadiem).

<Daļiņu izvadīšana no magnētiskā filtra>

Piezīme. NOLAISTAIS ŪDENS VAR BŪT ĻOTI KARSTS

1. IZSLĒDZIET iekārtu, izmantojot lietotāja saskarni.
2. Izslēdziet aizsargslēdzi.
3. Pārbaudiet, vai magnētiskā filtra korpusi joprojām ir stingri pievienoti (a).
4. Aizveriet slēgvārstus.
5. Novietojiet piemērotu pudeli zem magnētiskā filtra.
6. Noņemiet stiprinājumu un atveriet filtra vāciņu (b).
7. Savāciet ūdeni un daļiņas pudelē.
8. Mazgājiet iekšējo tīkliņu un magnētu un noņemiet daļiņas no tiem.
9. Ievietojiet tīkliņu un magnētu atpakaļ filtrā.
10. Uzstādiet vāciņa stiprinājumu.
11. Atveriet slēgvārstus.
12. Pārbaudiet spiedienu ūdens kontūrā.

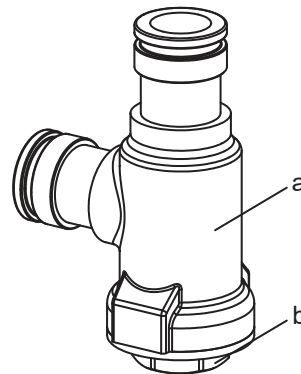


a. korpusis
b. vāciņš

<Daļiņu izvadīšana no magnētiskā filtra (TIKAI cilindra bloks ERST17D-*M*BE)>

Piezīme. NOLAISTAIS ŪDENS VAR BŪT ĻOTI KARSTS

1. IZSLĒDZIET iekārtu, izmantojot lietotāja saskarni.
2. Izslēdziet aizsargslēdzi.
3. Pārbaudiet, vai magnētiskā filtra korpusi joprojām ir stingri pieskrūvēti (a).
4. Aizveriet slēgvārstus.
5. Turiet maisīšanas vārsta motoru un stingri pavelciet, lai izņemtu no vārsta.
6. Novietojiet piemērotu pudeli zem magnētiskā filtra.
7. Atveriet filtra vāciņu, izmantojot 2 uzgriežņu atslēgas (b).
8. Savāciet ūdeni un daļiņas pudelē.
9. Mazgājiet iekšējo tīkliņu un magnētu un noņemiet daļiņas no tiem.
10. Ievietojiet tīkliņu un magnētu atpakaļ filtrā.
11. Pieskrūvējiet vāciņu, izmantojot 2 uzgriežņu atslēgas.
12. Piestipriniet atpakaļ maisīšanas vārsta motoru.
13. Atveriet slēgvārstus.
14. Pārbaudiet spiedienu ūdens kontūrā.



a. korpusis
b. vāciņš

8 Apkalpošana un tehniskā apkope

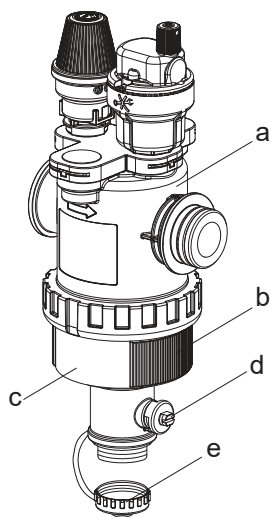
<Netīrumu izvadīšana no dubļu uztvērēja (TIKAI cilindra bloks ERST17D-*M*BE)>

Piezīme. NOLAISTAIS ŪDENS VAR BŪT ĻOTI KARSTS

1. IZSLĒDZIET iekārtu, izmantojot lietotāja saskarni.
2. Izslēdziet aizsargslēdzi.
3. Pārbaudiet, vai dubļu uztvērēja augšējā un apakšējā daļa joprojām ir stingri pieskrūvēta (a, c).
4. Noņemiet magnētisko uzmavu (b).
5. Noskrūvējiet drenāžas vāciņu (e).
6. Pievienojiet drenāžas šļūteni dubļu uztvērēja apakšdaļā, lai ūdeni un netīrumus varētu savākt piemērotā pudelē.
7. Atveriet drenāžas vārstu uz pāris sekundēm (d).
8. Pēc netīrumu izvadīšanas aizveriet drenāžas vārstu.
9. Pieskrūvējiet atpakaļ drenāžas vāciņu.
10. Uzlieciet atpakaļ magnētisko uzmavu.
11. Pārbaudiet spiedienu ūdens kontūrā.

Piezīmes.

- Pārbaudot, vai dubļu uztvērējs ir cieši pievilkts, turiet to stingri, lai NERADĪTU slodzi ūdens cauruļvadam.
- Lai netīrumi nepaliktu dubļu uztvērējā, noņemiet magnētisko uzmavu.
- Vienmēr vispirms noskrūvējiet drenāžas vāciņu un pievienojiet drenāžas cauruli ūdens filtra apakšdaļai, pēc tam atveriet drenāžas vārstu.



- a augšējā daļa
- b magnētiskā uzmava
- c apakšējā daļa
- d drenāžas vārsts
- e drenāžas vāciņš

■ Inženieru veidlapas

Ja iestatījumi jāmaina, ievadiet un reģistrējiet jauno iestatījumu kolonnā „Lauka iestatījums”. Tas atvieglos atiestatīšanu nākotnē, ja mainīsies sistēmas izmantošana vai jānomaina shēmas plate.

Nodošanas ekspluatācijā / faktisko iestatījumu reģistrācijas lapa

Galvenās tālvadības pults ekrāns		Parametri	Faktiskais iestatījums	Piezīmes	
Karstais ūdens	KŪ *4	ECO	ieslēgts/lzslēgts		
		Pastiprināt	ieslēgts/lzslēgts		
		KŪ maks. temp.	40°C līdz 55/60/65/70°C *5		
		Maks. temp. Kritums	5°C līdz 40°C		
		Maks. laiks KŪ	30 līdz 120 min.		
		Ierobežojums KŪ	30 līdz 120 min.		
		KŪ uzkrāšana	Liels / Standarts		
		Saskaņā ar taimeru	ieslēgts/lzslēgts		
	Legionellas profilakse *4	Izslēgt	ieslēgts/lzslēgts		
		Legionella	ieslēgts/lzslēgts		
		Karstā ūdens temp.	60°C līdz 70°C *5		
		Sākuma laiks	00:00–23:00		
		Temp. uzt. ilgums	1 līdz 120 min.		
		Intervāls	1 līdz 30 dienas		
Apkure / Dzesēšana *3	Apkure / Dzesēšana	1. zonas apkures istabas temp.	10°C līdz 30°C		
		2. zonas apkures istabas temp. *1	10°C līdz 30°C		
		1. zonas apkures plūsmas temp.	20°C līdz 60/70/75°C		
		2. zonas apkures plūsmas temp. *2	20°C līdz 60/70/75°C		
		1. zonas dzesēšanas plūsmas temp. *3	5°C līdz 25°C		
		2. zonas dzesēšanas plūsmas temp. *3	5°C līdz 25°C		
		1. zonas apkures kompensācijas līkne	-9°C līdz +9°C		
		2. zonas apkures kompensācijas līkne *2	-9°C līdz +9°C		
		1. zonas dzesēšanas kompensācijas līkne	-9°C līdz +9°C		
		2. zonas dzesēšanas kompensācijas līkne *2	-9°C līdz +9°C		
		Saskaņā ar taimeru	ieslēgts/lzslēgts		
		Izslēgt	ieslēgts/lzslēgts		
		Apkure/Dzesēšana	Apkure/Dzesēšana		
		1. zonas kontroles loģika	Apkure, istabas temp. / Apkures plūsmas temp. / Apkures kompensācijas līkne / Dzesēšanas plūsmas temp. / Dzesēšana kompensācijas līkne		
	2. zonas kontroles loģika *2	Apkure, istabas temp. / Apkures plūsmas temp. / Apkures kompensācijas līkne / Dzesēšanas plūsmas temp. / Dzesēšana kompensācijas līkne			
	Aut. pielāgošana	ieslēgts/lzslēgts			
	Kompensācijas līkne (Apkure)	Augsts plūsmas temp. iestatījums	1. zonas apkārtējā āra temperatūra	-30°C līdz +33°C *7	
			1. zonas plūsmas temp.	20°C līdz 60/70/75°C	
			2. zonas apkārtējā āra temperatūra *2	-30°C līdz +33°C *7	
			2. zonas plūsmas temp. *2	20°C līdz 60/70/75°C	
		Zemas plūsmas temp. iestatījums	1. zonas apkārtējā āra temperatūra	-28°C līdz +35°C *8	
			1. zonas plūsmas temp.	20°C līdz 60/70/75°C	
			2. zonas apkārtējā āra temperatūra *2	-28°C līdz +35°C *8	
			2. zonas plūsmas temp. *2	20°C līdz 60/70/75°C	
Regulēt		1. zonas apkārtējā āra temperatūra	-29°C līdz +34°C *9		
		1. zonas plūsmas temp.	20°C līdz 60/70/75°C		
		2. zonas apkārtējā āra temperatūra *2	-29°C līdz +34°C *9		
		2. zonas plūsmas temp. *2	20°C līdz 60/70/75°C		
Kompensācijas līkne (Dzesēšana)	Augsts plūsmas temp. iestatījums	1. zonas apkārtējā āra temperatūra	10°C līdz 46°C		
		1. zonas plūsmas temp.	5°C līdz 25°C		
		2. zonas apkārtējā āra temperatūra *2	10°C līdz 46°C		
		2. zonas plūsmas temp. *2	5°C līdz 25°C		
	Zemas plūsmas temp. iestatījums	1. zonas apkārtējā āra temperatūra	10°C līdz 46°C		
		1. zonas plūsmas temp.	5°C līdz 25°C		
		2. zonas apkārtējā āra temperatūra *2	10°C līdz 46°C		
		2. zonas plūsmas temp. *2	5°C līdz 25°C		

Inženieru veidlapas

Nodošanas ekspluatācijā / faktisko iestatījumu reģistrācijas lapa

Galvenās tālvadības pults ekrāns			Parametri		Faktiskais iestatījums	Piezīmes	
Izvēlne	Enerģijas cena		Enerģijas monitors	Patērētā elektroenerģija / Piegādātā enerģija			
	Brīvd. režīms		Taimeris	Ieslēgts/Izslēgts/Iestatītais laiks			
			Karstais Ūdens *4	Ieslēgts/Izslēgts			
			Apkure / Dzesēšana *3	Ieslēgts/Izslēgts			
Iestatījumi	Valoda	EN/CZ/DA/DE/ET/ES/FR/HR/IT/LV/LT/HU/NL/NO/PL/PT/RO/SK/SI/FI/SV/TR/EL/BG					
		Telpas sensora iestatījumi	Zonas sensoru izvēle *2	1. zona / 2. zona			
			Zona 1 programma	TH1 / Galv.P / Istabas R1-R8 / „Laiks/Josla”			
			Zona 2 programma *2	TH1 / Galv.P / Istabas R1-R8 / „Laiks/Josla”			
	Displejs	Temperatūra °F	Ieslēgts/Izslēgts				
	Skārienekrāns	Tīrīšana	Ieslēgts/Izslēgts				
		Kalibrēšana	Ieslēgts/Izslēgts				
		Spilgtums	Zems / vidējs / Augsts				
		Apgaismojums	5 sec./10 sec./20 sec./30 sec./60 sec. / Ieslēgts				
	Pakalpojums	Termistora regulācija	THW1	-10°C līdz +10°C			
THW2			-10°C līdz +10°C				
THW5B			-10°C līdz +10°C				
THW6			-10°C līdz +10°C				
THW7			-10°C līdz +10°C				
THW8			-10°C līdz +10°C				
THW9			-10°C līdz +10°C				
THW10			-10°C līdz +10°C				
THWB1			-10°C līdz +10°C				
Sildītāja iestatījumi		Ekonomiskie iestat. sūknim	Ieslēgts/Izslēgts *10 Kavēšanās (3 līdz 60 min.)				
		Elektriskais sil.(apk.)	Telpas apsilde: Ieslēgts (izmantots) / Izslēgts (netiek izmantots) Elektriskā sildītāja kavēšanās taimeris (5 līdz 180 min.)				
		Elektriskais sildītājs (k/ū) *4	Būstera sildītājs	KŪ: Ieslēgts (izmantots) / Izslēgts (netiek izmantots)			
			Iegremdes sildītājs	KŪ: Ieslēgts (izmantots) / Izslēgts (netiek izmantots)			
		Sajaukšana vārsts1 vadība	DARBĪBA (10 līdz 240 sec.)				
			Intervāls (1 līdz 30 min.)				
		Sajaukšana vārsts2 vadība	DARBĪBA (10 līdz 240 sec.)				
			Intervāls (1 līdz 30 min.)				
		Plūsmas sensors *11	Minimums (0 līdz 100 L/min)				
			Maksimums (0 līdz 100 L/min)				
		Analogā izeja	Intervāls (1 līdz 30 min.)				
			Prioritāte (Normāls/Augsts)				
		Sildītājs ieslēgts grafiks *18	Grafika/dienas iestatījums (Saskaņā ar taimeru 1/Saskaņā ar taimeru 2)				
1. grafiks (Viss IES/Sākt-Stop/Viss IZSL) 2. grafiks (Viss IES/Sākt-Stop/Viss IZSL)							
Sūkņa ātrums		KŪ	Sūkņa ātrums (1 līdz 5)				
		Apkure/Dzesēšana	Sūkņa ātrums (1 līdz 5)				
Apkures veida iestatījumi		Standarta / Sildītājs / Tvertne / Hibrīds *12					
Siltuma sūkņa iestatījumi		S/S plūsmas ātruma diap.		Minimums (0 līdz 100 L/min) Maksimums (0 līdz 100 L/min)			
		Klusais režīms	Apkure	Diena (PI līdz SV)			
				Laiks			
				Kluss (Normāls / 1. līmenis / 2. līmenis / 3. līmenis)			
		Dzesēšana	Diena (PI līdz SV)				
				Laiks			
Kluss (Normāls / 1. līmenis / 2. līmenis / 3. līmenis)							
Darbības iestatījumi		Apkures darbība	Plūsmas temp. diapazons *13	Minimālā temp. (20 līdz 45°C) Maksimālā t. (35 līdz 60/70/75°C)			
			Telpas temp.kontrolē *13	Režīms (Auto/Ātri/Normāls/Lēns) Intervāls (10 līdz 60 min.) *14			
		S/S termo starpības piel.	Ieslēgts/Izslēgts *10				
			Apakš. (-9 līdz -1°C) Augš. (+3 līdz +5°C)				

■ Inženieru veidlapas

Nodošanas ekspluatācijā / faktisko iestatījumu reģistrācijas lapa (turpinājums no iepriekšējās lappuses)

Galvenās tālvadības pults ekrāns			Parametri		Faktiskais iestatījums	Piezīmes			
Izvēlne	Pakalpojums	Darbības iestatījumi	Funkcija Freeze stat *15		ARĒJĀ (3 līdz 20°C) / **				
			Vienlaicīga darbība (KŪ/ Apkure)		Ieslēgts/Izslēgts *10				
			ARĒJĀ (-30 līdz +10°C) *7						
			Aukstā laika funkcija		Ieslēgts/Izslēgts *10				
			ARĒJĀ (-30 līdz -10°C) *7						
			Katla iestatījumi		Hibrīda iestatījumi		Apkārtējā āra temperatūra (-30 līdz +10°C) *7		
							Prioritātes režīms (ARĒJĀ/Izmaksas/CO ₂) *16		
							Apkārtējās āra temperatūras paaugstināšanās (+1 līdz +5°C)		
					Inteliģentie iestatījumi		Energijas cena *17		Elektrība (0,001 līdz 999 */kWh)
									Tvertne (0,001 līdz 999 */kWh)
						CO ₂ emisija		Elektriskā (0,001 līdz 999 kg -CO ₂ /kWh)	
								Tvertne (0,001 līdz 999 kg -CO ₂ /kWh)	
						Siltuma avots		Siltumsūkņa jauda (1 līdz 40 kW)	
								Katla efektivitāte (25 līdz 150%)	
								ELEKTRISKAIS sildītājs1 JAUDA (0 līdz 30 kW)	
								ELEKTRISKAIS sildītājs2 JAUDA (0 līdz 30 kW)	
				Viedais tīkls gatavs		Karstais ūdens		Ieslēgts/Izslēgts	
								Mērķa temp. (+1 līdz +30°C) / -- (Neaktīvs)	
						Apkure		Ieslēgts/Izslēgts	
								Mērķa temp.	
								Ieslēdz ieteikumus (20 līdz 60/70/75°C)	
								Ieslēdz komandu (20 līdz 60/70/75°C)	
						Dzesēšana		Ieslēgts/Izslēgts	
								Mērķa temp.	
								Ieslēdz ieteikumus (5 līdz 25°C)	
								Ieslēdz komandu (5 līdz 25°C)	
						Sūkņa cikli		Apkure (Ieslēgts/Izslēgts)	
								Dzesēšana (Ieslēgts/Izslēgts)	
								Intervāls (10 līdz 120 min)	
				Grīdas žāvēšana		Ieslēgts/Izslēgts *10			
								Mērķa temp.	
								Sākt un pabeigt (20 līdz 60/70/75°C)	
						Maks. temp. (20 līdz 60/70/75°C)			
						Maksimālais temp.periods (1 līdz 20 dienas)			
						Plūsmas temp. palielinājums			
						Temp.palielinājuma solis (+1 līdz +30°C)			
						Palielinājuma intervāls (1 līdz 7 dienas)			
						Plūsmas temp. samazinājums			
						Temp.samazinājuma solis (-1 līdz -30°C)			
						Samazinājuma intervāls (1 līdz 7 dienas)			
		Vasaras režīms		Ieslēgts/Izslēgts					
						Ārējā temp.			
						Apkure IESL (4 līdz 19°C)			
						Apkure IZSLĒGTS (5 līdz 20°C)			
						Sprieduma laiks			
						Apkure IESL (1 līdz 48 h)			
						Apkure IZSLĒGTS (1 līdz 48 h)			
						Piespiedu apkure IESL (-30 līdz 10°C)			
		Automātiska maiņa		Ieslēgts/Izslēgts					
						ĀRĒJĀ temp.			
						SILDĪT → DZESĒT (10 līdz 40°C)			
						DZESĒT → SILDĪT (5 līdz 20°C)			
						Sprieduma laiks			
						SILDĪT → DZESĒT (1 līdz 48 h)			
						DZESĒT → SILDĪT (1 līdz 48 h)			

Inženieru veidlapas

Nodošanas ekspluatācijā / faktisko iestatījumu reģistrācijas lapa (turpinājums no iepriekšējās lappuses)

Galvenās tālvadības pults ekrāns			Parametri		Faktiskais iestatījums	Piezīmes	
Izvēlne	Pakalpojums	Darbības iestatījumi	Ūdens plūsmas kontrole	ieslēgts/izslēgts			
				Ūdens temperatūras starpība *19	Apkure (+3 līdz +20 °C)		
					Dzesēšana (+3 līdz +10 °C)		
			Brīvdienu režīms	1. zonas apkures istabas temp.	10°C līdz 30°C		
				2. zonas apkures istabas temp. *1	10°C līdz 30°C		
				1. zonas apkures plūsmas temp.	20°C līdz 60/70/75°C		
				2. zonas apkures plūsmas temp. *2	20°C līdz 60/70/75°C		
				1. zonas dzesēšanas plūsmas temp. *3	5°C līdz 25°C		
				2. zonas dzesēšanas plūsmas temp. *3	5°C līdz 25°C		
			Zona aizliegta	Apkure (1. zona)	Atļauts/Aizliegts		
				Apkure (2. zona)	Atļauts/Aizliegts		
				Dzesēšana (1. zona)	Atļauts/Aizliegts		
				Dzesēšana (2. zona)	Atļauts/Aizliegts		
		Energijas monitora iestat.	Elektriskā sildītāja jauda	ELEKTRISKAIS sildītājs1	0 līdz 30 kW		
				ELEKTRISKAIS sildītājs2	0 līdz 30 kW		
				Iegremdējamais sildītājs	0 līdz 30 kW		
				Analogā izeja	0 līdz 30 kW		
			Piegādātās enerģijas regul.	-50 līdz +50%			
			Ūdens sūkņa ieeja	Sūknis 1	0 līdz 200 W vai *** (rūpnīcā uzstādīts sūknis)		
				Sūknis 2	0 līdz 200 W		
				Sūknis 3	0 līdz 200 W		
				Sūknis 4 *6	0 līdz 200 W		
			Elektriskais enerģijas sk.	0,1/1/10/100/1000 impulsi/kWh			
		Siltuma skaitītājs	0,1/1/10/100/1000 impulsi/kWh				
		Ārējie ievades iestatījumi	Pieprasījuma kontrole (IN4)	Siltuma avots IZSLĒGTS / Tvertnes darbība			
			Āra termostats (IN5)	Sildītāja darbība / tvertnes darbība			
			Dzesēšanas ierob. t. (IN15)	Zonas atlasīšana	Zona1 / Zona2 / Zona1&2		
Zona1 zemākā temp.	5°C līdz 25°C						
Zona2 zemākā temp.	5°C līdz 25°C						
Termo IESLĒGTS izeja	Zona1 / Zona2 / Zona1&2						

*1 Ar 2. zonu saistītos iestatījumus var pārslēgt tikai tad, kad ir aktīva 2. zonas temperatūras kontrole vai 2. zonas vārsta iesl./izsl. kontrole.

*2 Ar 2. zonu saistītos iestatījumus var pārslēgt tikai tad, kad ir iespējota 2. zonas temperatūras kontrole (kad ir IESLĒGTS DIP SW 2-6 un SW 2-7).

3 Dzesēšanas režīma iestatījumi ir pieejami tikai ERS modelim.

*4 Pieejams tikai tad, ja sistēmā ir DHW tvertne.

*5 Modelis bez būsiera un iegremdes sildītāja var nesasniegt iestatīto temperatūru atkarībā no apkārtējās āra temperatūras.

*6 Šis iestatījums ir derīgs tikai cilindru blokiem.

*7 Apakšējā robeža ir -15°C atkarībā no pievienotās ārējās iekārtas.

*8 Apakšējā robeža ir -13°C atkarībā no pievienotās ārējās iekārtas.

*9 Apakšējā robeža ir -14°C atkarībā no pievienotās ārējās iekārtas.

*10 Ieslēgts: funkcija ir aktīva; Izslēgts: funkcija ir neaktīva.

*11 Nemainiet iestatījumu, jo tas ir iestatīts saskaņā ar iekšējai iekārtai pievienotās plūsmas sensora specifikācijām.

*12 Kad DIP SW1-1 iestatījums ir IZSLĒGTS „BEZ tvertnes” vai SW2-6 iestatījums ir IZSLĒGTS „BEZ maisīšanas tvertnes”, nevar atlasīt ne tvertni, ne hibrīdu.

*13 Derīgs tikai tad, ja darbojas Apkure telpas temp. režīmā.

*14 Kad DIP SW5-2 iestatījums ir IZSLĒGTS, funkcija ir aktīva.

*15 Izvēloties zvaigznīti (**), tiek deaktivizēta funkcija Freeze stat (t. i., pastāv galvenā ūdens kontūra sasalšanas risks).

*16 Kad iekšējā iekārta ir savienota ar ārējo iekārtu PUMY-P un PXZ, fiksētais režīms ir „ARĒJĀ”.

*17 „**” (no „*/kWh”) parāda valūtas mērvienību (piem., €, £ vai citu valūtu)

*18 Derīgs tikai apsildes režīmā

*19 Lai PUZ-S(H)WM ārējā iekārtā ieslēgtu šo funkciju, pārslēdziet [Rež. 7] [Funkciju iestatījumi] uz „2”.

([Izvēlne] → [Pakalpojums] → [Funkciju iestatījumi], [Piev.ref: 0], [Vien: 1] → [Rež. 7], 1-Augstas temperatūras kontrole (noklusējuma iestatījums) / 2-Ūdens temperatūras starpības kontrole)

